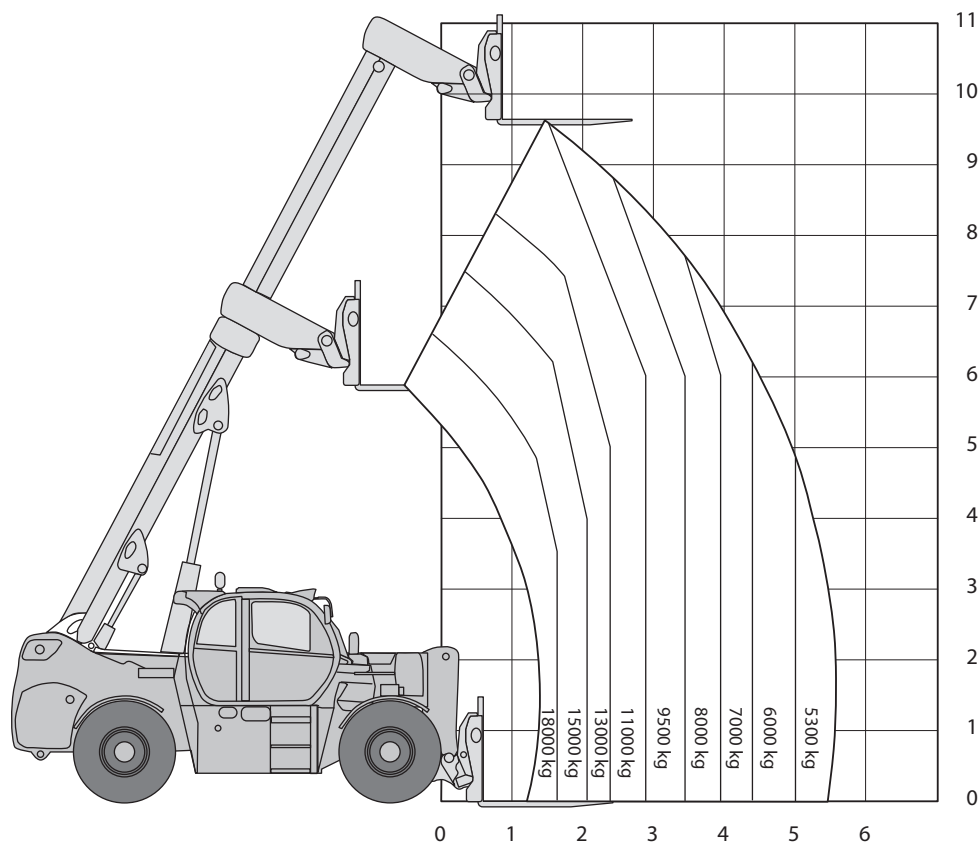


MHT10180 SE



Technische specificaties

Hefhoogte	9,63 m
Max. reikwijdte	5,56 m
Max. hefvermogen	18000 kg
Doorrijhoogte	3,00 m
Lengte	6,65 m
Breedte	2,52 m
Banden	ruw terrein
Stempels	nee

Wielbasis	3,75 m
Bodemvrijheid	0,44 m
Draaicirkel	5,50 m
Max. hellingshoek	37%
Gewicht	24000 kg
Gebruik buiten	ja
Gebruik binnen	nee
Aandrijving	diesel/adblue
Max trekgewicht	15970 da N