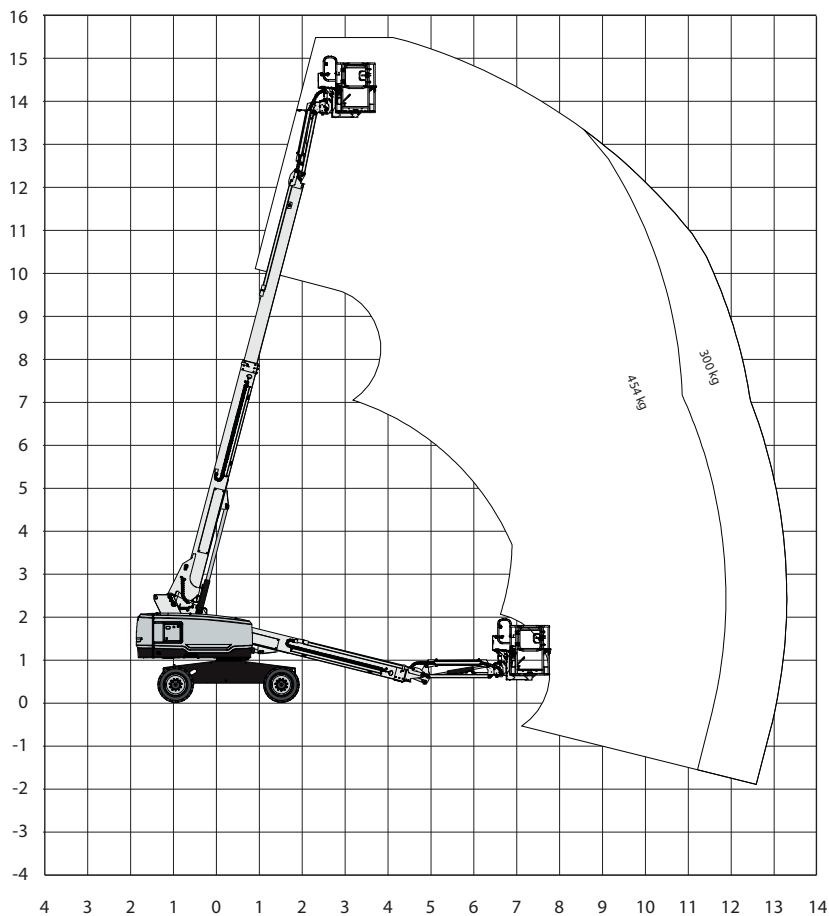


S45 XC



➔
Werkhoogte
15,56 m

Technische specificaties

Platformhoogte	13,56 m
Werkhoogte	15,56 m
Max. reikwijdte	11,02 m
Max. hefvermogen	300/454 kg
Platformlengte	1,83 m m
Platformbreedte	0,76 m m
Max. scheidstand	5/7°
Zwenkbereik	360° continu
Doorrijhoogte	2,51 m
Breed zetten	nee
Banden	ruw terrein
Lengte	9,47 m
Breedte	2,49 m

Wielbasis	2,46 m
Bodemvrijheid	0,32 m
Rijsnelheid in-/uitgeschoven	6,4/0,3 km/u
Aandrijving	diesel
Gewicht	7394 kg
Gebruik buiten	ja
Gebruik binnen	nee
Max. aantal pers. buiten	2/3
Max. hellingshoek	45%
Met jib	ja
Generator	ja
220 V aansluiting	ja