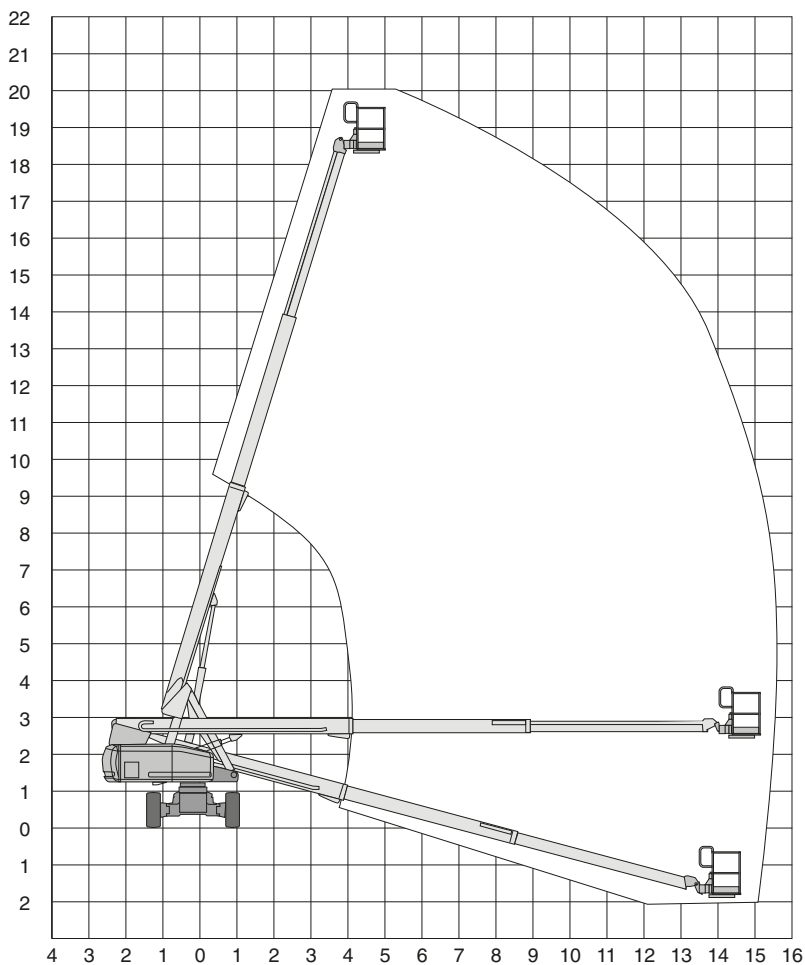


S60



Technische specificaties

Platformhoogte	18,30 m
Werkhoogte	20,20 m
Max. reikwijdte	15,60 m
Max. hefvermogen	227 kg
Platformlengte	1,83 m/2,44 m
Platformbreedte	0,76 m/0,91 m
Max. scheidstand	2,5°
Zwenkbereik	360° continu
Doorrijhoogte	2,72 m
Banden	ruw terrein
Lengte	8,51 m
Breedte	2,49 m

Wielbasis	2,50 m
Bodemvrijheid	0,37 m
Rijsnelheid in-/uitgeschoven	4,8 km/h/ 1,1 km/h
Aandrijving	diesel
Gewicht	9401 kg
Gebruik buiten	ja
Gebruik binnen	nee
Max. aantal pers. buiten	2
Max. hellingshoek	45%
Met jib	nee
Generator	ja
220 V aansluiting	ja