



# RENTAL GUIDE

ECO LIFTS



## YOUR GREENER WAY UP

De verhuurvloot van mateco bestaat voor tweederde uit groene machines. De laatste jaren worden we steeds meer bewust van de milieuproblematiek. mateco draagt hier haar steentje bij.

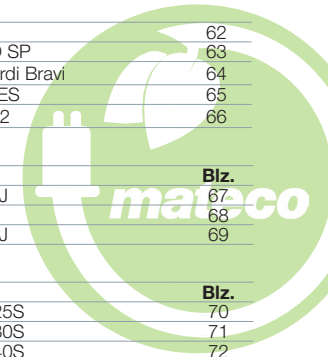




Machines.....	5
Over ons.....	6
Training.....	7
Certificeringen.....	8
Checklist.....	9
Elektrische schaarhoogwerkers.....	10
Kniktelescoophoogwerkers.....	46
Low Level Access.....	60
Masthoogwerkers.....	67
Eenmansliften.....	70
Spinruphoogwerkers.....	73
Aanhangerhoogwerkers.....	83
Autohoogwerkers.....	88
Vorkheftrucks.....	91
Magazijntrucks.....	94
Mini rupskranen.....	95
Voorzetapparatuur mini rupskranen.....	100
Gators.....	101
Kaart.....	104
Verhuurvoorwaarden.....	106

<b>Schaarhoogwerkers</b>		
<b>Werkhoogte (m)</b>	<b>Type</b>	<b>Blz.</b>
<b>Elektrische schaarhoogwerkers</b>		
5,90	GS 1330M	11
6,60	GS 1532	12
7,80	GS 1932	13
8,00	GS 2032	14
8,00	GS 2046	15
9,90	GS 2632	16
9,90	GS 2646	17
9,90	GS 2669 DC	18
9,90	GS 2669 DC OR	19
11,75	GS 3232	20
11,75	GS 3246	21
11,75	GS 3369 DC	22
11,75	GS 3369 DC OR	23
11,90	3369LE	24
12,70	105EL12 PLUS	25
12,70	105EL16 PLUS	26
13,75	GS 4047	27
14,12	GS 4069 DC	28
14,12	GS 4069 DC OR	29
15,50	HL160E20	30
15,50	Q135EL24	31
15,95	GS 4655	32
18,50	N165EL12	33
18,60	HL190E20	34
21,30	N195EL12	35
21,70	HL220E12 SE	36
21,70	HL220E25 SE	37
22,50	PB S225 12 ES SE	38
27,50	PB S275 14 ES SE	39
27,50	HL275E25 SE	40
28,20	HL285E13 4 WDS/N SE	41
28,20	HL285E13 4WDS SE	42
32,00	PB S320-14 ES SE	43
33,00	HL330E14 SE	44
<b>Hybride schaarhoogwerkers</b>		
27,50	HL275H25	45
<b>Kniktelescoophoogwerkers</b>		
<b>Werkhoogte (m)</b>	<b>Type</b>	<b>Blz.</b>
<b>Kniktelescoophoogwerker, 2x2, elektrisch, lichtgewicht</b>		
10,00	HR10	47
12,00	Z33/18	48
<b>Kniktelescoophoogwerker, 4x2, hybride</b>		
15,92	Z45FE	49
20,16	Z60/37FE	50
20,80	HR21 SE	51
28,00	HR28 SE	52
<b>Kniktelescoophoogwerker, 2x2, elektrisch</b>		
10,90	Z30/20N RJ	53
12,50	Z34J	54
14,32	Z40/23N RJ	55
15,94	Z45/25J DC	56
16,90	170AETJL	57
20,20	E600JP	58
26,20	E800AJ SE	59
<b>Low level access</b>		
<b>Werkhoogte (m)</b>	<b>Type</b>	<b>Blz.</b>
3,50	PECO (PLUS)	61

4,20	ECO	62
4,50	NANO SP	63
4,90	Leonardi Bravi	64
5,50	1230 ES	65
5,66	GRC12	66
<b>Masthoogwerkers</b>		
<b>Werkhoogte (m)</b>	<b>Type</b>	<b>Blz.</b>
7,70	GR20J	67
8,02	GR20	68
9,90	GR26J	69
<b>Eenmansliften</b>		
<b>Werkhoogte (m)</b>	<b>Type</b>	<b>Blz.</b>
9,57	AWP25S	70
11,00	AWP30S	71
14,30	AWP40S	72
<b>Spinruphoogwerkers</b>		
<b>Werkhoogte (m)</b>	<b>Type</b>	<b>Blz.</b>
14,90	LEO15GT	74
16,96	X17J PLUS	75
17,90	LEO18GT	76
20,05	X20J PLUS	77
21,00	LEO21GT	78
23,00	LEO23GT	79
30,00	LEO30T	80
35,00	LEO35T	81
35,50	LEO36T	82
<b>Aanhangerhoogwerkers</b>		
<b>Werkhoogte (m)</b>	<b>Type</b>	<b>Blz.</b>
12,30	TZ34/20	84
17,10	TZ50	85
22,00	GT22R	86
25,00	GT25R	87
<b>Autohoogwerkers</b>		
<b>Werkhoogte (m)</b>	<b>Type</b>	<b>Blz.</b>
<b>Bestelwagen AHW zonder machinist, rijbewijs C, hybride</b>		
13,20	ETM 36 135 F	89
<b>AHW, zonder machinist, rijbewijs B, hybride</b>		
27,00	TB270 HYBRIDE	90
<b>Vorkheftrucks</b>		
	Voorzetapparatuur	92
<b>Magazijntrucks</b>		
		94
<b>Minirupskranen</b>		
<b>Werkhoogte (m)</b>	<b>Type</b>	<b>Blz.</b>
8,70	MC285 SE	96
11,80	B-350.1 SE	97
16,80	MC405 SE	98
19,60	MC815 SE	99
	Voorzetapparatuur	100
<b>Gators</b>		
	<b>Type</b>	<b>Blz.</b>
	FM-50	101
	FM-80	102
	Aanhanger	103



## Bedrijfsprofiel

mateco is een van de toonaangevende aanbieders op gebied van hoogwerkers, vorkheftrucks, verreikers en gators. Onze verhuurvloot bestaat uit ruim 4.500 machines in meer dan 700 maten en toepassingen. Met ruim 160 vestigingen in Europa is ons doel duidelijk: your better way up!

Veiligheid staat bij ons hoog in het vaandel. We vertrouwen niet alleen op de nieuwste technologie, constante certificering en gekwalificeerd personeel, maar we bieden ook opleidingen voor gebruikers van hoogwerkers. Met onze verhuurvloot realiseren we werkhooftes tot 90 meter, een zijdelingse reikwijdte tot 41 meter en een hefvermogen tot 25.000 kg.

## Missie

Onze klanten te voorzien van uitgekende flexibele verhuuroplossingen, waarbij onze machines technisch en veilig in uitstekende staat verkeren, op tijd worden geleverd, ondersteund met uitzonderlijke service en de juiste professionele ondersteuning. Daarbij oog houden voor het leveren van een positieve bijdrage aan mens, milieu en economie.

### Kernwaarden

- > Passion to perform  
We hebben passie om te presteren en focussen op concrete resultaten
- > Trust to act  
We krijgen het vertrouwen om ons werk te doen en doen dat daadkrachtig
- > Act responsibly  
We zijn verantwoordelijk voor onze daden en consequenties daarvan op onze stakeholders en onze omgeving
- > Make it fun  
We hebben plezier in ons werk en creëren omstandigheden waar we ons prettig en veilig voelen



## Leer veilig werken door middel van onze opleidingen

Steeds meer opdrachtgevers eisen op hun werk- of bouwlocatie dat er uitsluitend door personen met een voltooide en erkende opleiding een hoogwerker, heftruck of verreiker wordt bediend. Om de veiligheid te kunnen waarborgen, is een goede basiskennis nodig over de werking van de machine en een praktische training volgens (inter)nationaal erkende normen. Deze trainingen worden gegeven op de vestigingen van mateco in Nederland. Uiteraard is een cursus op een locatie naar keuze ook mogelijk. Op onze oefenterreinen bevinden zich diverse parcoursen en realistisch oefenmateriaal. De één-daagse opleidingen bestaan uit een theorie-deel ('s ochtends) en een praktijk-deel ('s middags). Beiden worden afgesloten met een examen.

## Onze opleidingen:

- BMW/TÜV/IPAF training:
- > Veilig werken met de hoogwerker
  - > Veilig werken met de heftruck
  - > Veilig werken met de verreiker







### MVO-prestatieladder niveau 3

mateco bv heeft gekozen voor de MVO-prestatieladder, zodat de 33 MVO-indicatoren de benodigde aandacht krijgen om als gehele organisatie maatschappelijk verantwoord te ondernemen.



### CO2-prestatieladder niveau 3

Met behulp van de CO2-prestatieladder maakt mateco bv aantoonbaar dat het een systeem heeft om de CO2-emissie op een correcte wijze in kaart te brengen en structureel de emissie aanpakt.



### ISO 14001

Op het gebied van milieu is ISO 14001 een certificaat om aantoonbaar te maken dat het bedrijf het milieu zo min mogelijk belast. Er is dus een directe samenhang met de CO2-prestatieladder, maar er wordt ook gekeken naar afval, gebruik duurzame middelen en materialen, bodemverontreiniging, onnodig gebruik van bijvoorbeeld gevaarlijke stoffen, etc.



### ISO 9001

ISO 9001 staat in de markt bekend als kwaliteitscertificering, maar heeft als doel dat voldaan wordt aan de eisen van de klant, wet- en regelgeving en dat de organisatie continu verbeteren laat zien. De nieuwe ISO 9001:2015 is ook meer gericht op risico- en kansenmanagement en stakeholders.



### VCA\*

De Veiligheid, gezondheid, welzijn & milieu Checklist Aannemers (VCA) heeft als doel te borgen dat gecertificeerde bedrijven aantoonbaar aan alle verplichtingen vanuit de Arbeidsomstandighedenwet voldoen. In 1994 is mateco bv als een van de eerste bedrijven in Nederland VCA-gecertificeerd.

Welke heftruck of hoogwerker hebt u nodig om uw werk zo efficiënt mogelijk uit te voeren?

Houd bij uw keuze rekening met volgende factoren:

- > Werkt u binnen of buiten?
- > Wat is de exacte hoogte waarop u moet werken?
- > Hoe is de ondergrond (hard/zacht/beton/modder/grind/zand/gras etc)?
- > Staat u recht onder uw werk of moet u ook een bepaalde horizontale afstand overbruggen?
- > Welk werkplatform hebt u nodig (groot/klein, veel/weinig hefvermogen)?
- > Zijn er beperkingen voor de doorgang van de machine (lengte, breedte, hoogte)?
- > Is er een gewichtsbepanking (verdiepingsvloer of nieuwe vloer)?
- > Indien u een schaarlift bestelt hebt u dan een uitschuifbaar platform nodig?
- > Indien u een heftruck bestelt; welke hefhoogte hebt u nodig en hoeveel moet u tillen op die hoogte?
- > Is de normale vorklengte (ca. 120 cm) voor uw heftruck toereikend of heeft u verlengvorken (tot max. 180 cm) of langere vaste vorken (tot max. 240 cm) nodig?
- > Is er een stroomvoorziening?

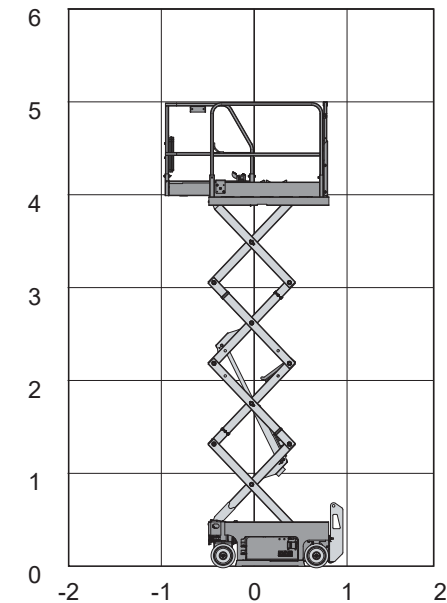


# Schaarhoogwerkers

- > Elektrisch
- > Hybride

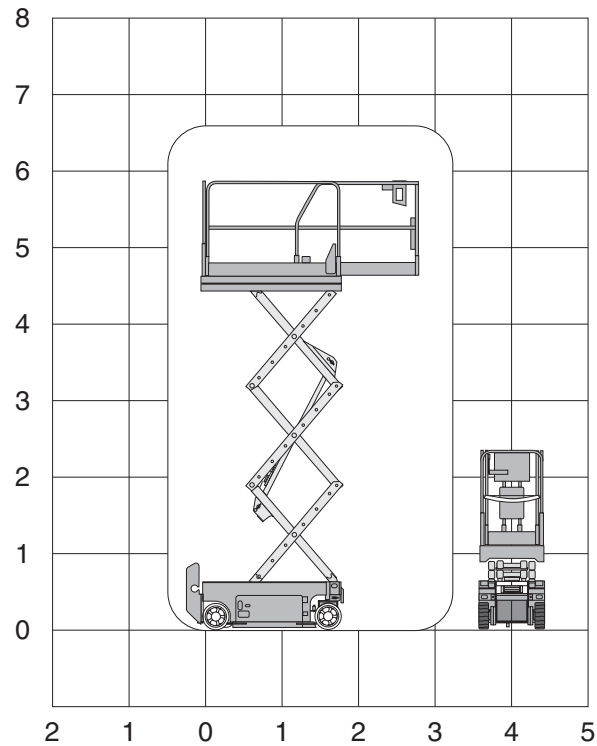
## GS 1330M

Elektrisch



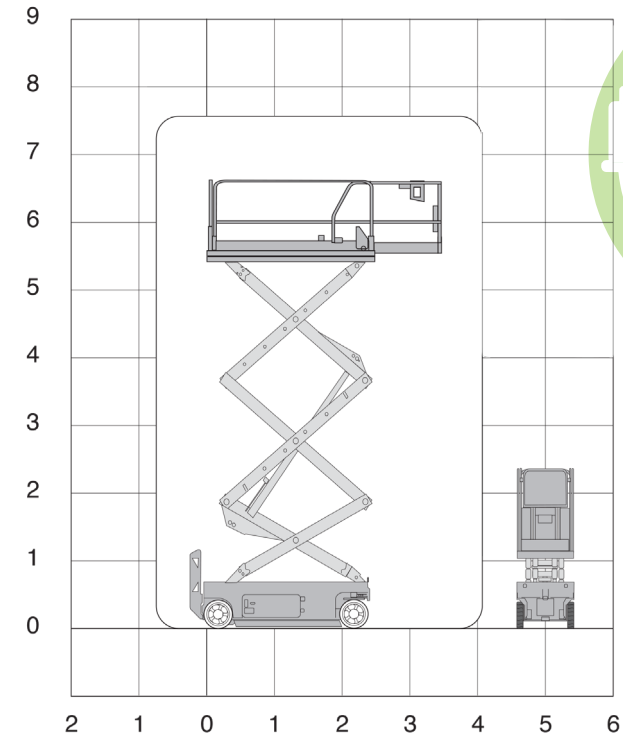
### Technische specificaties

<b>Platformhoogte</b>	3,90 m	<b>Wielbasis</b>	0,98 m
<b>Werkhoogte</b>	5,90 m	<b>Bodemvrijheid</b>	0,06 / 0,02 m
<b>Max. hefvermogen</b>	227 kg	<b>Max. hellingshoek</b>	25%
<b>Platformlengte</b>	1,26 m	<b>Rijsnelheid in-/uitgeschoven</b>	4 km/u / 0,8 km/u
<b>Platformlengte uitgeschoven</b>	1,72 m	<b>Aandrijving</b>	accu
<b>Platformverlenging</b>	0,46 m	<b>Gewicht</b>	885 kg
<b>Platformbreedte</b>	0,67 m	<b>Gebruik buiten</b>	nee
<b>Banden</b>	non-marking	<b>Gebruik binnen</b>	ja
<b>Hoogte (+ leuning)</b>	2,02 m	<b>Max. aantal pers. binnen</b>	2
<b>Hoogte (- leuning)</b>	1,68 m	<b>220 V aansluiting</b>	nee
<b>Lengte</b>	1,41 m	<b>Generator</b>	nee
<b>Breedte</b>	0,78 m	<b>Max. hellingshoek</b>	25%
<b>Wielbasis</b>	1,83 m	<b>Rijdt op volle hoogte</b>	ja



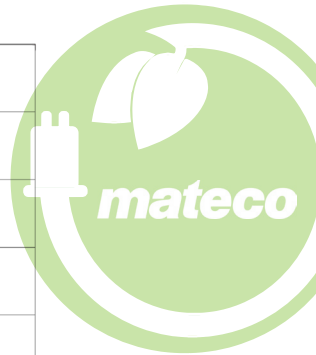
## Technische specificaties

Platformhoogte	4,60 m	Breedte	0,82 m
Werkhoogte	6,60 m	Wielbasis	1,32 m
Max. hefvermogen	272 kg	Bodemvrijheid	0,06 m
Platformlengte	1,83 m	Rijsnelheid ingeschoven	4 km/u
Platformlengte uitgeschoven	2,54 m	Rijsnelheid uitgeschoven	0,8 km/u
Platformverlenging	0,91 m	Draaicirkel	1,55 m
Platformbreedte	0,74 m	Aandrijving	accu
Max. scheefstand	3°	Gewicht	1269 kg
Hoogte (+leuning)	2,03 m	Gebruik binnen en buiten	ja
Hoogte (-leuning)	1,73 m	Max. aantal pers. buiten	1
Stempels	nee	Max. aantal pers. binnen	2
Banden	non-marking	Max. hellingshoek	30%
Lengte	1,82 m	Rijdt op volle hoogte	ja

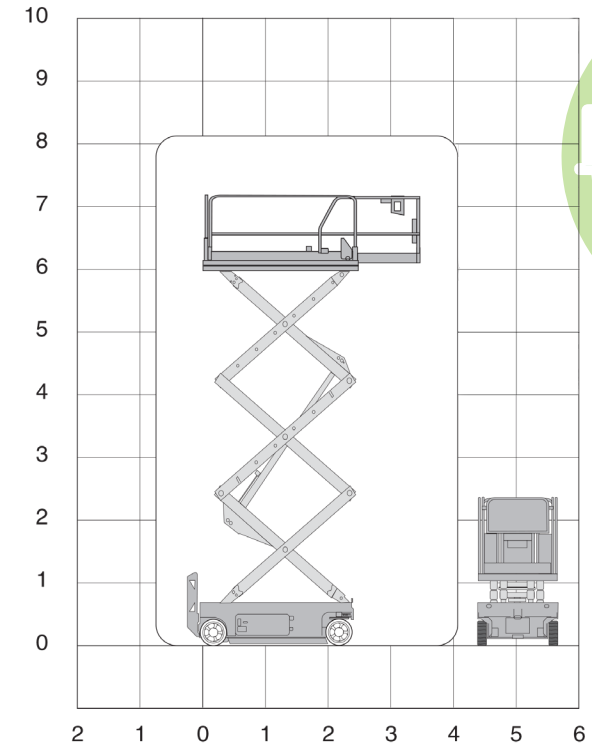
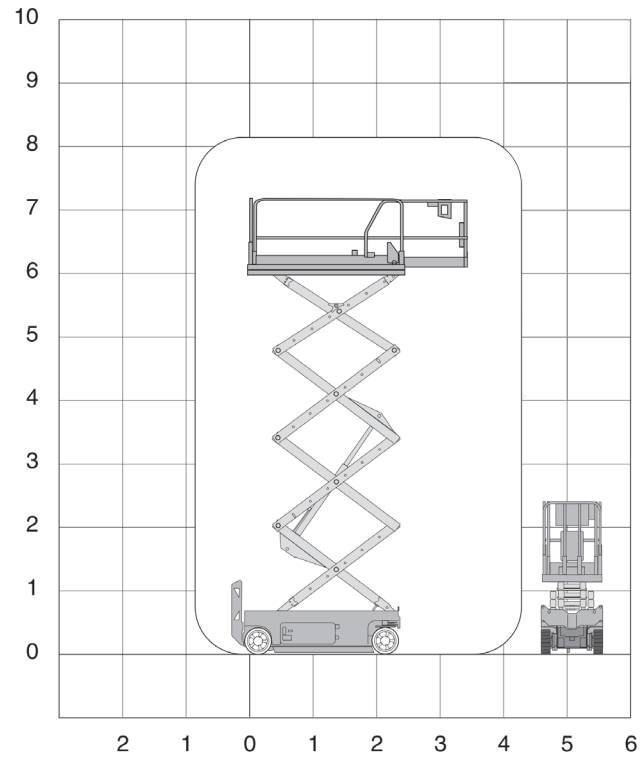


## Technische specificaties

Platformhoogte	5,80 m	Breedte	0,82 m
Werkhoogte	7,80 m	Wielbasis	1,32 m
Max. hefvermogen	227 kg	Bodemvrijheid	0,06 m
Platformlengte	1,63 m	Rijsnelheid ingeschoven	4,0 km/u
Platformlengte uitgeschoven	2,54 m	Rijsnelheid uitgeschoven	0,8 km/u
Platformverlenging	0,91 m	Draaicirkel	1,55 m
Platformbreedte	0,74 m	Aandrijving	accu
Max. scheefstand	3°	Gewicht	1516 kg
Hoogte (+leuning)	2,11 m	Gebruik binnen en buiten	ja
Hoogte (-leuning)	1,75 m	Max. aantal pers. buiten	1
Stempels	nee	Max. aantal pers. binnen	2
Banden	non-marking	Max. hellingshoek	25%
Lengte	1,83 m	Rijdt op volle hoogte	ja





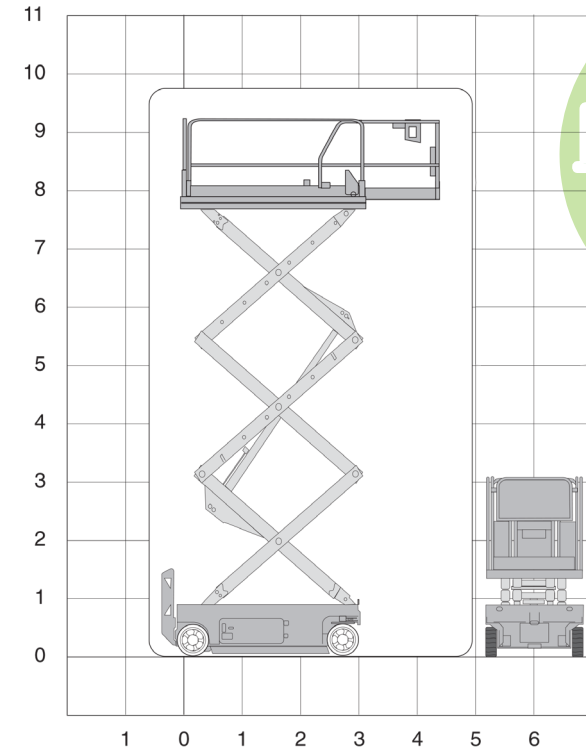
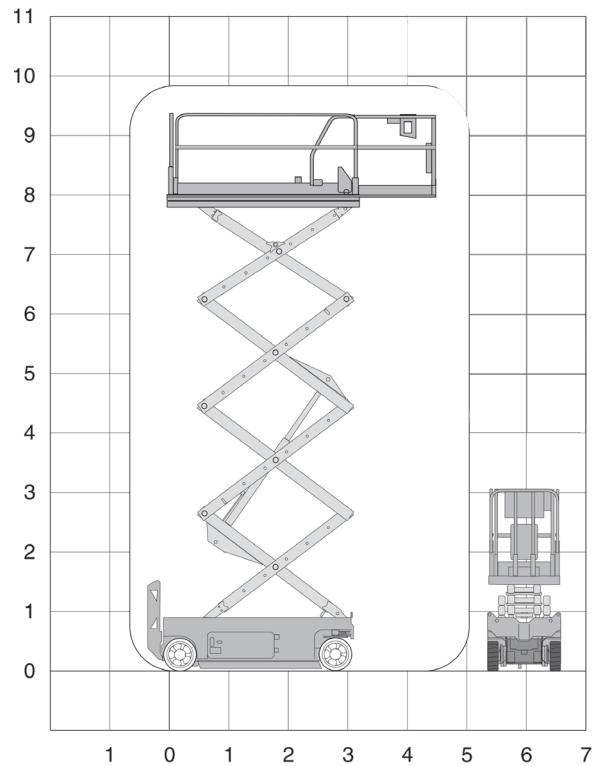


## Technische specificaties

Platformhoogte	6,10 m	Breedte	0,81 m
Werkhoogte	8,00 m	Wielbasis	1,85 m
Max. hefvermogen	363 kg	Bodemvrijheid	0,09 m
Platformlengte	2,26 m	Rijsnelheid ingeschoven	3,5 km/u
Platformlengte uitgeschoven	3,18 m	Rijsnelheid uitgeschoven	0,8 km/u
Platformverlenging	0,91 m	Draaicirkel	2,13 m
Platformbreedte	0,81 m	Aandrijving	accu
Max. scheefstand	3°	Gewicht	2024 kg
Hoogte (+leuning)	2,13 m	Gebruik binnen en buiten	ja
Hoogte (-leuning)	1,75 m	Max. aantal pers. buiten	1
Stempels	nee	Max. aantal pers. binnen	2
Banden	non-marking	Max. hellingshoek	30%
Lengte	2,44 m	Rijdt op volle hoogte	ja

## Technische specificaties

Platformhoogte	6,10 m	Breedte	1,17 m
Werkhoogte	8,00 m	Wielbasis	1,85 m
Max. hefvermogen	454 kg	Bodemvrijheid	0,09 m
Platformlengte	2,26 m	Rijsnelheid ingeschoven	3,5 km/u
Platformlengte uitgeschoven	3,18 m	Rijsnelheid uitgeschoven	0,8 km/u
Platformverlenging	0,91 m	Draaicirkel	2,29 m
Platformbreedte	1,15 m	Aandrijving	accu
Max. scheefstand	3°	Gewicht	1961 kg
Hoogte (+leuning)	2,13 m	Gebruik binnen en buiten	ja
Hoogte (-leuning)	1,55 m	Max. aantal pers. buiten	2
Stempels	nee	Max. aantal pers. binnen	2
Banden	non-marking	Max. hellingshoek	30%
Lengte	2,41 m	Rijdt op volle hoogte	ja

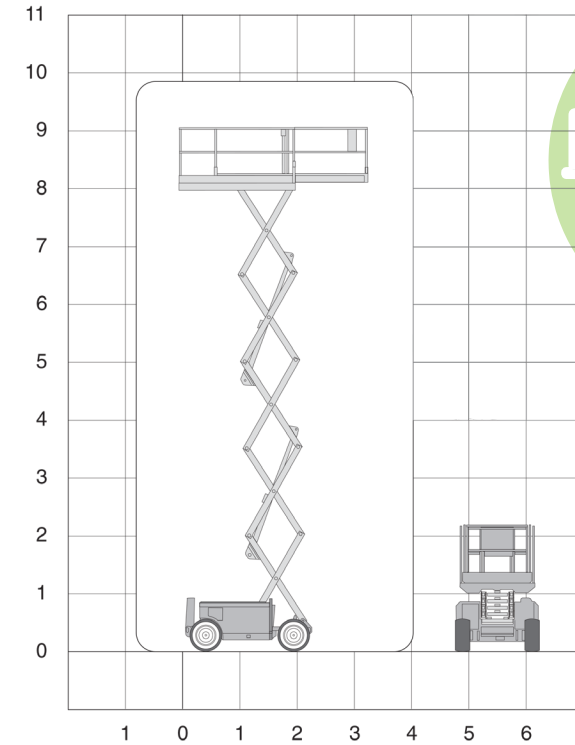
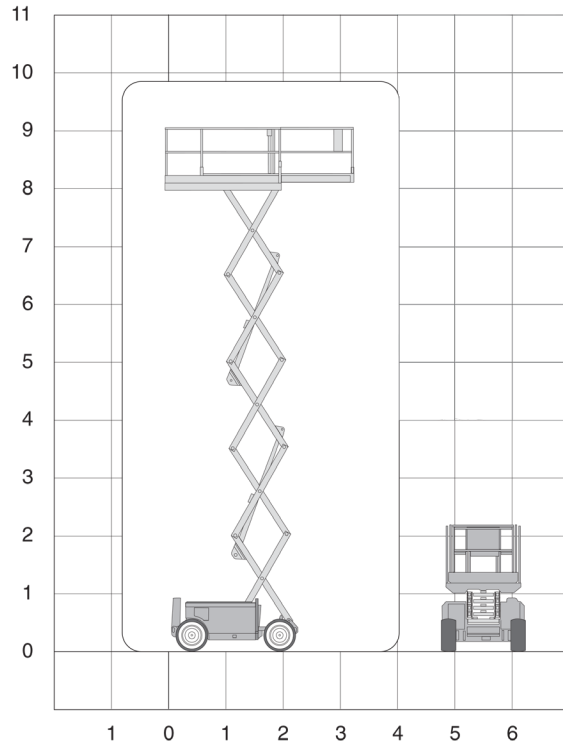


## Technische specificaties

Platformhoogte	8,00 m	Breedte	0,81 m
Werkhoogte	9,90 m	Wielbasis	1,85 m
Max. hefvermogen	227 kg	Bodemvrijheid	0,09 m
Platformlengte	2,26 m	Rijsnelheid ingeschoven	3,5 km/u
Platformlengte uitgeschoven	3,18 m	Rijsnelheid uitgeschoven	0,8 km/u
Platformverlenging	0,91 m	Draaicirkel	2,13 m
Platformbreedte	0,81 m	Aandrijving	accu
Max. scheefstand	3°	Gewicht	1950 kg
Hoogte (+leuning)	2,26 m	Gebruik binnen	ja
Hoogte (-leuning)	1,91 m	Gebruik buiten	nee
Stempels	nee	Max. aantal pers. binnen	2
Banden	non-marking	Max. hellingshoek	25%
Lengte	2,44 m	Rijdt op volle hoogte	ja

## Technische specificaties

Platformhoogte	8,00 m	Breedte	1,17 m
Werkhoogte	9,90 m	Wielbasis	1,85 m
Max. hefvermogen	454 kg	Bodemvrijheid	0,10 m
Platformlengte	2,26 m	Rijsnelheid ingeschoven	3,5 km/u
Platformlengte uitgeschoven	3,18 m	Rijsnelheid uitgeschoven	0,8 km/u
Platformverlenging	0,91 m	Draaicirkel	2,29 m
Platformbreedte	1,16 m	Aandrijving	accu
Max. scheefstand	3°	Gewicht	2447 kg
Hoogte (+leuning)	2,26 m	Gebruik binnen en buiten	ja
Hoogte (-leuning)	1,68 m	Max. aantal pers. buiten	2
Stempels	nee	Max. aantal pers. binnen	2
Banden	non-marking	Max. hellingshoek	30%
Lengte	2,41 m	Rijdt op volle hoogte	ja



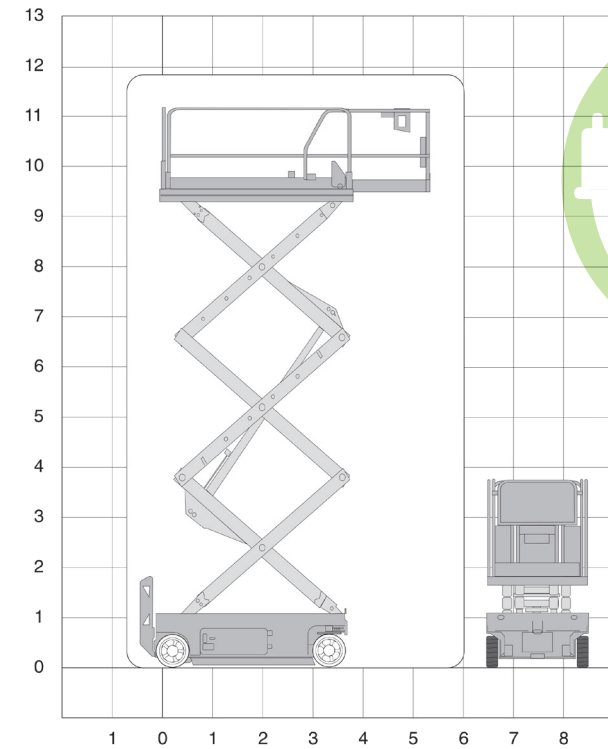
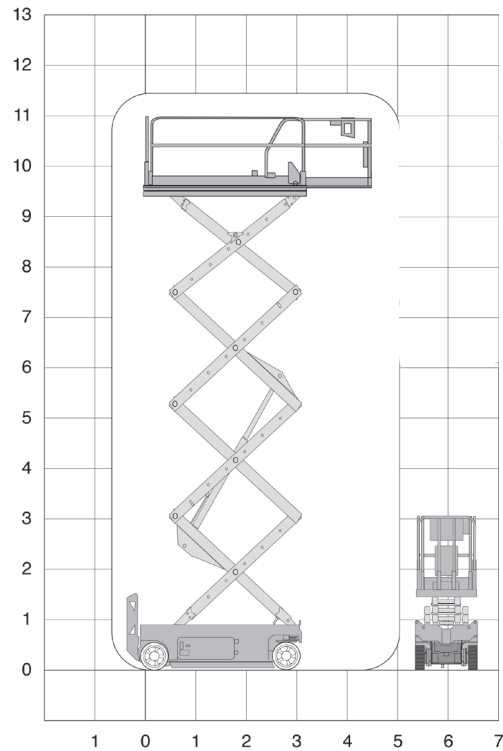
## Technische specificaties

<b>Platformhoogte</b>	8,00 m	<b>Breedte</b>	1,75 m
<b>Werkhoogte</b>	9,90 m	<b>Wielbasis</b>	2,29 m
<b>Max. hefvermogen</b>	680 kg	<b>Bodemvrijheid</b>	0,24 m
<b>Platformlengte</b>	2,80 m	<b>Rijsnelheid ingeschoven</b>	7,2 km/u
<b>Platformlengte uitgeschoven</b>	4,31 m	<b>Rijsnelheid uitgeschoven</b>	0,5 km/u
<b>Platformverlenging</b>	1,51 m	<b>Draaicirkel</b>	4,60 m
<b>Platformbreedte</b>	1,60 m	<b>Aandrijving</b>	accu
<b>Max. scheefstand</b>	3°	<b>Gewicht</b>	3606 kg
<b>Hoogte (+leuning)</b>	2,59 m	<b>Gebruik binnen</b>	ja
<b>Hoogte (-leuning)</b>	1,92 m	<b>Max. aantal pers. binnen</b>	4
<b>Stempels</b>	nee	<b>Max. hellingshoek</b>	35%
<b>Banden</b>	non-marking	<b>Rijdt op volle hoogte</b>	ja
<b>Lengte</b>	3,12 m		

## Technische specificaties

<b>Platformhoogte</b>	7,70 m	<b>Breedte</b>	1,75 m
<b>Werkhoogte</b>	9,70 m	<b>Wielbasis</b>	2,29 m
<b>Max. hefvermogen</b>	680 kg	<b>Bodemvrijheid</b>	0,24 m
<b>Platformlengte</b>	2,79 m	<b>Rijsnelheid ingeschoven</b>	7,2 km/u
<b>Platformlengte uitgeschoven</b>	4,31 m	<b>Rijsnelheid uitgeschoven</b>	0,5 km/u
<b>Platformverlenging</b>	1,51 m	<b>Draaicirkel</b>	4,60 m
<b>Platformbreedte</b>	1,60 m	<b>Aandrijving</b>	accu/2 wiel
<b>Max. scheefstand</b>	5,3/4,2°	<b>Gewicht</b>	3998 kg
<b>Hoogte (+leuning)</b>	2,59 m	<b>Gebruik binnen en buiten</b>	ja
<b>Hoogte (-leuning)</b>	1,92 m	<b>Max. aantal pers. buiten</b>	4
<b>Stempels</b>	ja	<b>Max. aantal pers. binnen</b>	4
<b>Banden</b>	non-marking	<b>Max. hellingshoek</b>	35%
<b>Lengte</b>	3,76 m	<b>Rijdt op volle hoogte</b>	ja



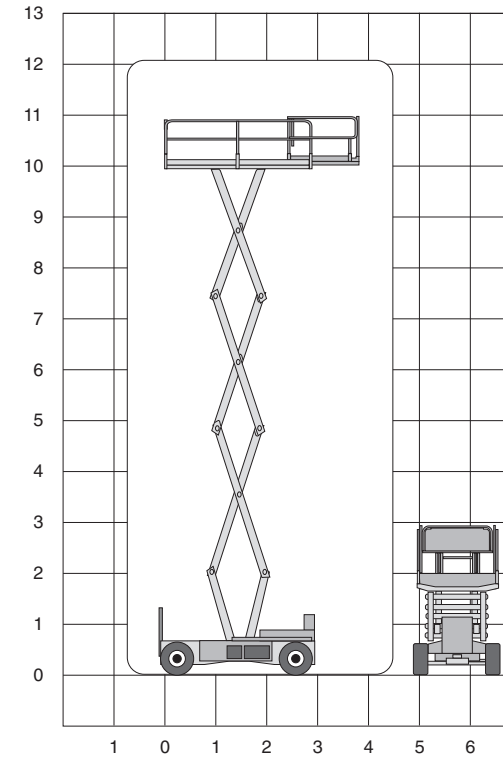
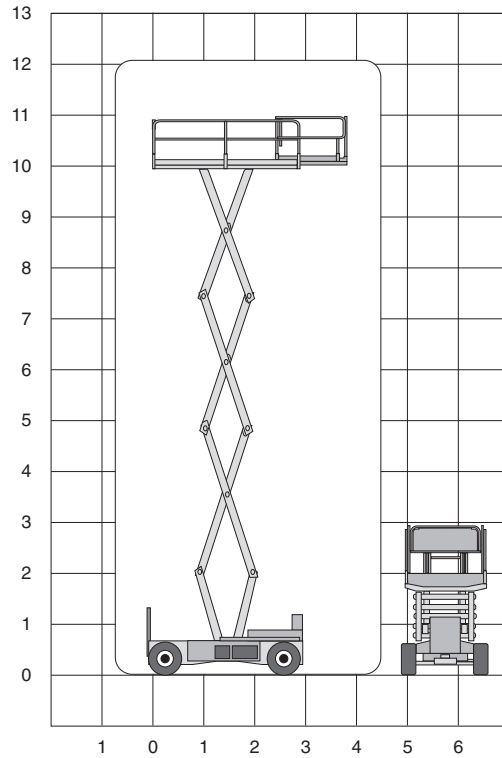


## Technische specificaties

Platformhoogte	9,75 m	Breedte	0,81 m
Werkhoogte	11,75 m	Wielbasis	1,85 m
Max. hefvermogen	227 kg	Bodemvrijheid	0,02 m
Platformlengte	2,44 m	Rijsnelheid ingeschoven	3,5 km/u
Platformlengte uitgeschoven	3,18 m	Rijsnelheid uitgeschoven	0,8 km/u
Platformverlenging	0,91 m	Draaicirkel	2,13 m
Platformbreedte	0,81 m	Aandrijving	accu
Max. scheefstand	3°	Gewicht	2352 kg
Hoogte (+leuning)	2,39 m	Gebruik binnen	ja
Hoogte (-leuning)	2,03 m	Gebruik buiten	nee
Stempels	ja	Max. aantal pers. binnen	2
Banden	non-marking	Max. hellingshoek	25%
Lengte	2,44 m	Rijdt op volle hoogte	nee

## Technische specificaties

Platformhoogte	9,75 m	Breedte	1,17 m
Werkhoogte	11,75 m	Wielbasis	1,85 m
Max. hefvermogen	318 kg	Bodemvrijheid	0,10 m
Platformlengte	2,26 m	Rijsnelheid ingeschoven	3,5 km/u
Platformlengte uitgeschoven	3,25 m	Rijsnelheid uitgeschoven	0,8 km/u
Platformverlenging	0,91 m	Draaicirkel	2,29 m
Platformbreedte	1,15 m	Aandrijving	accu
Max. scheefstand	3°	Gewicht	2800 kg
Hoogte (+leuning)	2,39 m	Gebruik binnen en buiten	ja
Hoogte (-leuning)	1,80 m	Max. aantal pers. buiten	1
Stempels	nee	Max. aantal pers. binnen	2
Banden	non-marking	Max. hellingshoek	25%
Lengte	2,41 m	Rijdt op volle hoogte	ja

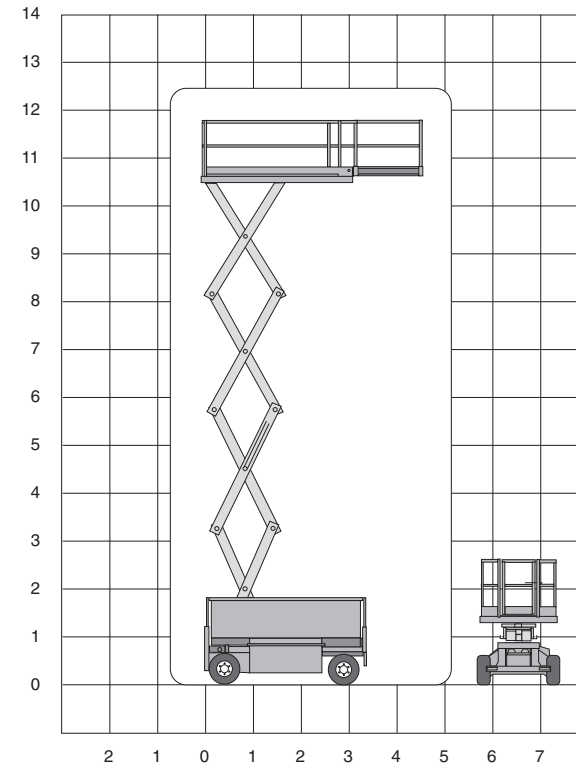
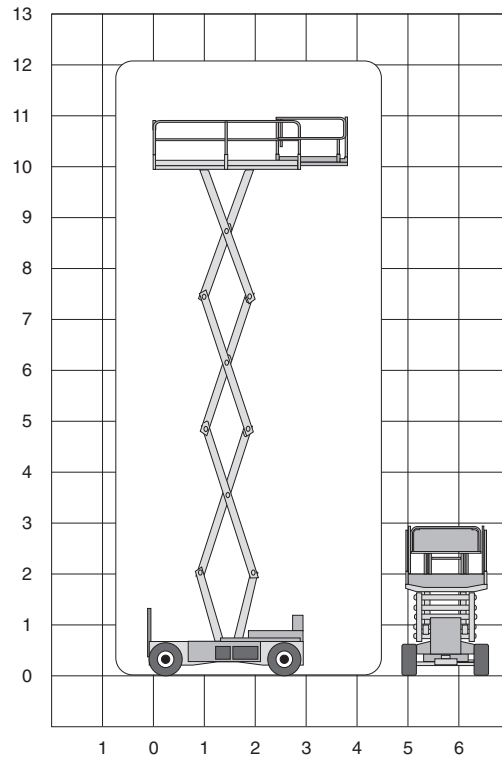


## Technische specificaties

Platformhoogte	9,75 m	Breedte	1,75 m
Werkhoogte	11,75 m	Wielbasis	2,29 m
Max. hefvermogen	454 kg	Bodemvrijheid	0,24 m
Platformlengte	2,79 m	Rijsnelheid ingeschoven	7,2 km/u
Platformlengte uitgeschoven	4,31 m	Rijsnelheid uitgeschoven	0,5 km/u
Platformverlenging	1,52 m	Draaicirkel	4,60 m
Platformbreedte	1,60 m	Aandrijving	accu
Max. scheefstand	3°	Gewicht	3623 kg
Hoogte (+leuning)	2,59 m	Gebruik binnen en buiten	ja
Hoogte (-leuning)	1,92 m	Max. aantal pers. buiten	2
Stempels	nee	Max. aantal pers. binnen	4
Banden	non-marking	Max. hellingshoek	35%
Lengte	3,12 m	Rijdt op volle hoogte	ja

## Technische specificaties

Platformhoogte	9,75 m	Breedte	1,75 m
Werkhoogte	11,75 m	Wielbasis	2,29 m
Max. hefvermogen	454 kg	Bodemvrijheid	0,24 m
Platformlengte	2,79 m	Rijsnelheid ingeschoven	7,2 km/u
Platformlengte uitgeschoven	4,31 m	Rijsnelheid uitgeschoven	0,5 km/u
Platformverlenging	1,52 m	Draaicirkel	4,60 m
Platformbreedte	1,60 m	Aandrijving	accu/2 wiel
Max. scheefstand	3°	Gewicht	3881 kg
Hoogte (+leuning)	2,59 m	Gebruik binnen en buiten	ja
Hoogte (-leuning)	1,92 m	Max. aantal pers. buiten	2
Stempels	ja	Max. aantal pers. binnen	4
Banden	non-marking	Max. hellingshoek	35%
Lengte	3,76 m	Rijdt op volle hoogte	ja



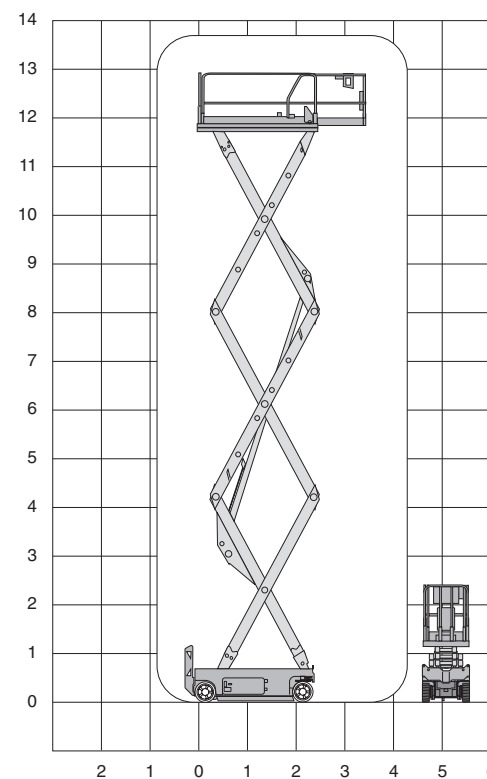
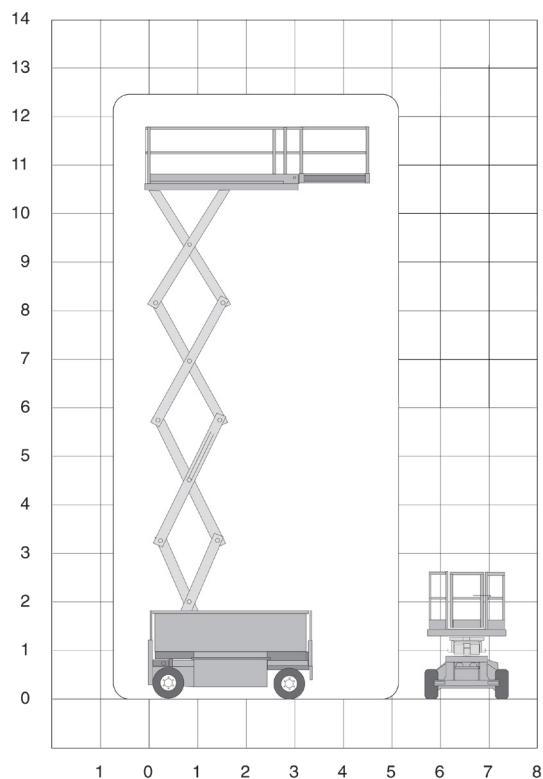
## Technische specificaties

Platformhoogte	10,00 m	Breedte	1,75 m
Werkhoogte	11,90 m	Wielbasis	2,30 m
Max. hefvermogen	450 kg	Bodemvrijheid	0,20 m
Platformlengte	2,92 m	Rijsnelheid ingeschoven	4,8 km/u
Platformlengte uitgeschoven	3,83 m	Rijsnelheid uitgeschoven	0,5 km/u
Platformverlenging	0,91 m	Draaicirkel	4,72 m
Platformbreedte	1,65 m	Aandrijving	accu
Max. scheefstand	3°	Gewicht	4600 kg
Hoogte (+leuning)	2,79 m	Gebruik binnen en buiten	ja
Hoogte (-leuning)	1,98 m	Max. aantal pers. buiten	2
Stempels	nee	Max. aantal pers. binnen	2
Banden	non-marking	Max. hellingshoek	35%
Lengte	3,10 m	Rijdt op volle hoogte	nee

## Technische specificaties

Platformhoogte	10,70 m	Breedte	1,20 m
Werkhoogte	12,70 m	Wielbasis	2,49 m
Max. hefvermogen	650 kg	Bodemvrijheid	0,18 m
Platformlengte	3,25 m	Rijsnelheid ingeschoven	3,0 km/u
Platformlengte uitgeschoven	5,05 m	Rijsnelheid uitgeschoven	0,5 km/u
Platformverlenging	1,80 m	Draaicirkel	3,12 m
Platformbreedte	1,17 m	Aandrijving	accu
Max. scheefstand	3°	Gewicht	4780 kg
Hoogte (+leuning)	2,88 m	Gebruik binnen	ja
Hoogte (-leuning)	2,23 m	Gebruik buiten	nee
Stempels	nee	Max. aantal pers. binnen	2
Banden	non-marking	Max. hellingshoek	25%
Lengte	3,34 m	Rijdt op volle hoogte	ja
		220V aansluiting	nee



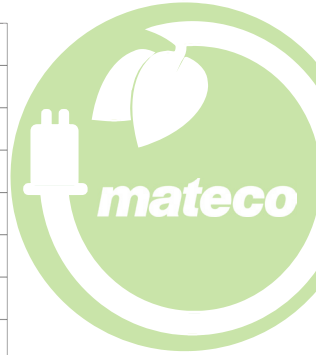
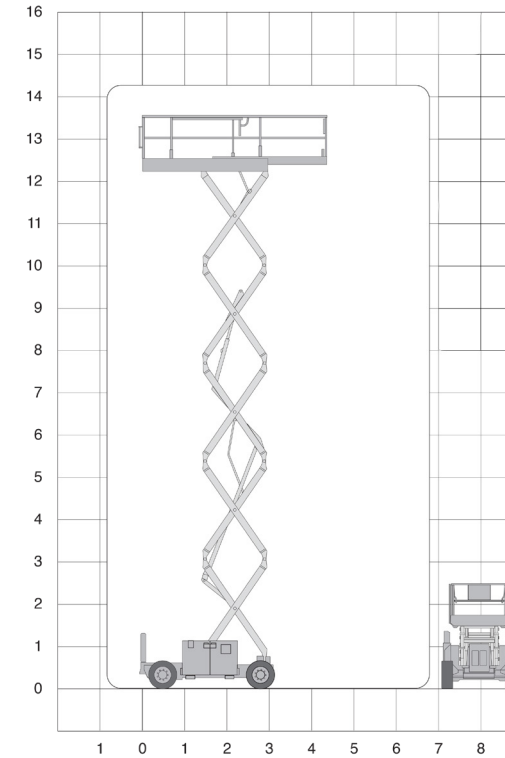
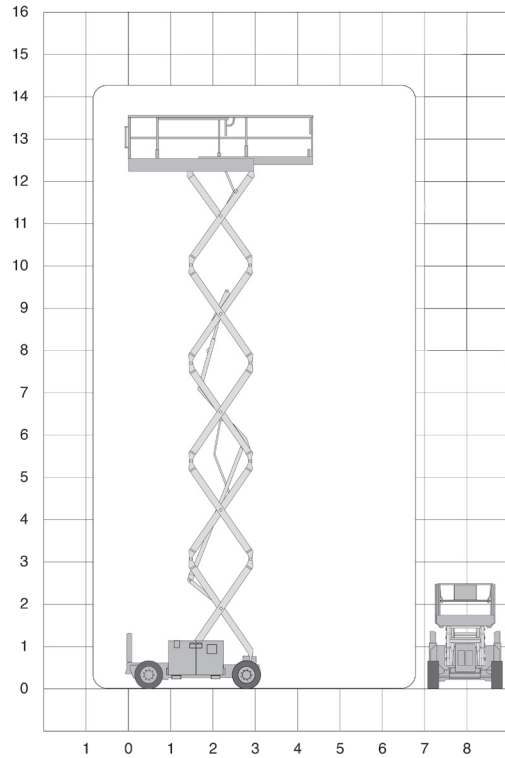


## Technische specificaties

<b>Platformhoogte</b>	10,70 m	<b>Breedte</b>	1,56 m
<b>Werkhoogte</b>	12,70 m	<b>Wielbasis</b>	2,49 m
<b>Max. hefvermogen</b>	650 kg	<b>Bodemvrijheid</b>	0,18 m
<b>Platformlengte</b>	3,25 m	<b>Rijsnelheid ingeschoven</b>	3,0 km/u
<b>Platformlengte uitgeschoven</b>	5,05 m	<b>Rijsnelheid uitgeschoven</b>	0,5 km/u
<b>Platformverlenging</b>	1,80 m	<b>Draaicirkel</b>	3,12 m
<b>Platformbreedte</b>	1,54 m	<b>Aandrijving</b>	accu
<b>Max. scheefstand</b>	3°	<b>Gewicht</b>	4920 kg
<b>Hoogte (+leuning)</b>	2,88 m	<b>Gebruik binnen en buiten</b>	ja
<b>Hoogte (-leuning)</b>	2,23 m	<b>Max. aantal pers. binnen</b>	2
<b>Stempels</b>	nee	<b>Max. aantal pers. buiten</b>	2
<b>Banden</b>	non-marking	<b>Max. hellingshoek</b>	25%
<b>Lengte</b>	3,34 m	<b>Rijdt op volle hoogte</b>	ja
		<b>220V aansluiting</b>	ja

## Technische specificaties

<b>Platformhoogte</b>	11,75 m	<b>Breedte</b>	1,19 m
<b>Werkhoogte</b>	13,75 m	<b>Wielbasis</b>	1,85 m
<b>Max. hefvermogen</b>	350 kg	<b>Bodemvrijheid</b>	0,10 m
<b>Platformlengte</b>	3,18 m	<b>Rijsnelheid ingeschoven</b>	3,1 km/u
<b>Platformlengte uitgeschoven</b>	3,18 m	<b>Rijsnelheid uitgeschoven</b>	0,8 km/u
<b>Platformverlenging</b>	0,91 m	<b>Draaicirkel</b>	2,30 m
<b>Platformbreedte</b>	1,15 m	<b>Aandrijving</b>	accu
<b>Max. scheefstand</b>	3°	<b>Gewicht</b>	3260 kg
<b>Hoogte (+leuning)</b>	2,54 m	<b>Gebruik binnen</b>	ja
<b>Hoogte (-leuning)</b>	1,88 m	<b>Gebruik buiten</b>	nee
<b>Stempels</b>	nee	<b>Max. aantal pers. binnen</b>	3
<b>Banden</b>	non-marking	<b>Max. hellingshoek</b>	25%
<b>Lengte</b>	2,48 m	<b>Rijdt op volle hoogte</b>	ja

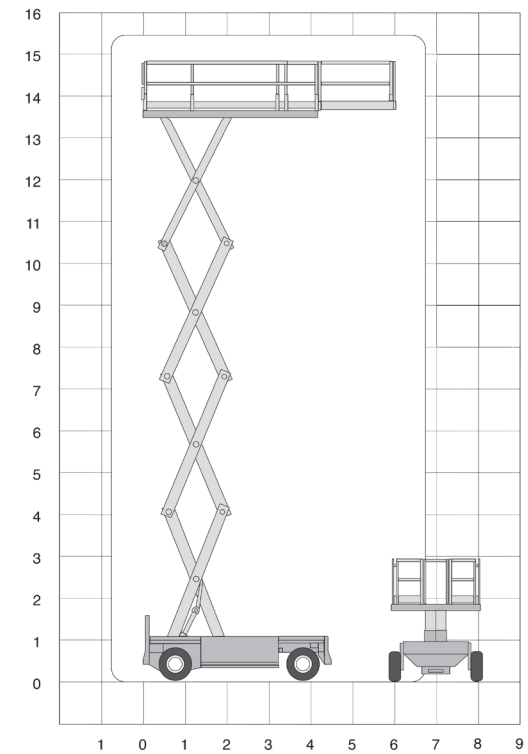
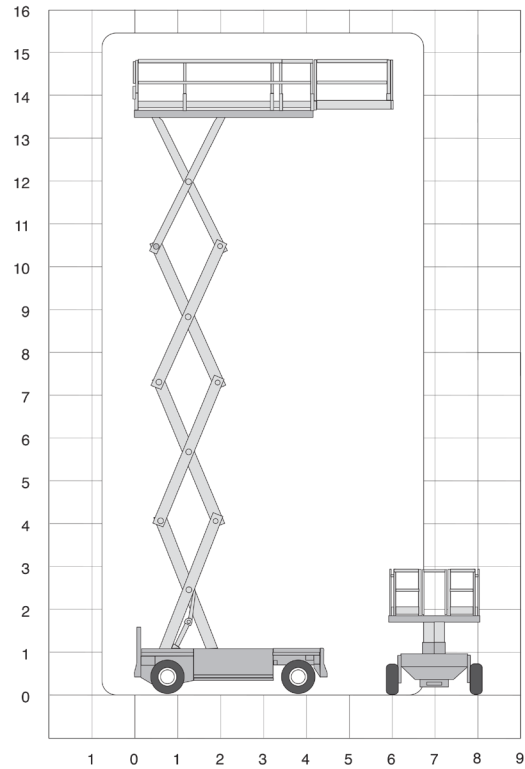


## Technische specificaties

<b>Platformhoogte</b>	12,12 m	<b>Breedte</b>	1,75 m
<b>Werkhoogte</b>	14,12 m	<b>Wielbasis</b>	2,29 m
<b>Max. hefvermogen</b>	363 kg	<b>Bodemvrijheid</b>	0,24 m
<b>Platformlengte</b>	2,79 m	<b>Rijsnelheid ingeschoven</b>	7,2 km/u
<b>Platformlengte uitgeschoven</b>	4,31 m	<b>Rijsnelheid uitgeschoven</b>	0,5 km/u
<b>Platformverlenging</b>	1,52 m	<b>Draaicirkel</b>	2,11 m
<b>Platformbreedte</b>	1,60 m	<b>Aandrijving</b>	accu
<b>Max. scheefstand</b>	5,3/4,2°	<b>Gewicht</b>	4810 kg
<b>Hoogte (+leuning)</b>	2,74 m	<b>Gebruik binnen en buiten</b>	ja
<b>Hoogte (-leuning)</b>	2,08 m	<b>Max. aantal pers. binnen</b>	3
<b>Stempels</b>	nee	<b>Max. aantal pers. buiten</b>	2
<b>Banden</b>	non-marking	<b>Max. hellingshoek</b>	35%
<b>Lengte</b>	3,12 m	<b>Rijdt op volle hoogte</b>	ja

## Technische specificaties

<b>Platformhoogte</b>	12,12 m	<b>Breedte</b>	1,75 m
<b>Werkhoogte</b>	14,12 m	<b>Wielbasis</b>	2,29 m
<b>Max. hefvermogen</b>	363 kg	<b>Bodemvrijheid</b>	0,24 m
<b>Platformlengte</b>	2,79 m	<b>Rijsnelheid ingeschoven</b>	7,2 km/u
<b>Platformlengte uitgeschoven</b>	4,31 m	<b>Rijsnelheid uitgeschoven</b>	0,5 km/u
<b>Platformverlenging</b>	1,52 m	<b>Draaicirkel</b>	4,60 m
<b>Platformbreedte</b>	1,60 m	<b>Aandrijving</b>	accu/2 wiel
<b>Max. scheefstand</b>	5,3/4,2°	<b>Gewicht</b>	5419 kg
<b>Hoogte (+leuning)</b>	2,74 m	<b>Gebruik binnen en buiten</b>	ja
<b>Hoogte (-leuning)</b>	2,08 m	<b>Max. aantal pers. binnen</b>	3
<b>Stempels</b>	ja	<b>Max. aantal pers. buiten</b>	2
<b>Banden</b>	non-marking	<b>Max. hellingshoek</b>	35%
<b>Lengte</b>	3,76 m	<b>Rijdt op volle hoogte</b>	ja

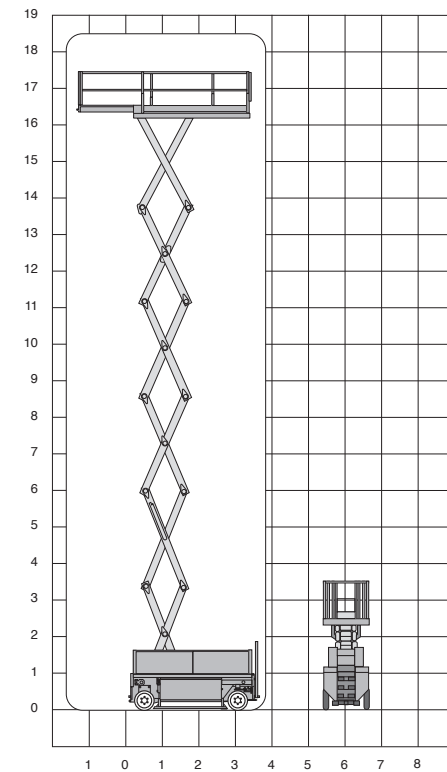
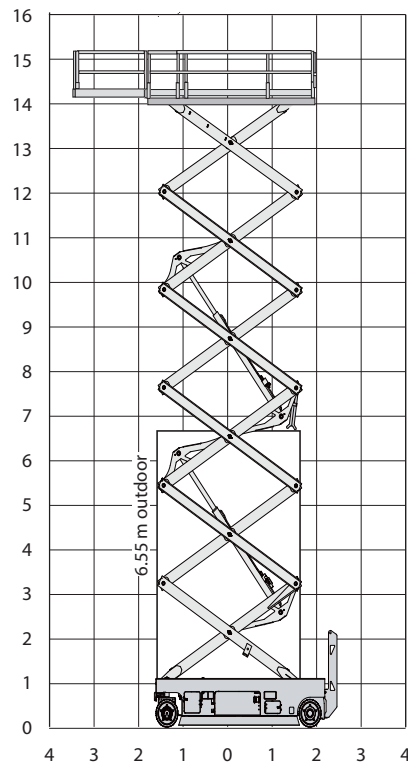


## Technische specificaties

Platformhoogte	13,70 m	Wielbasis	3,06 m
Werkhoogte	15,50 m	Bodemvrijheid	0,24 m
Max. hefvermogen	750 kg	Rijsnelheid ingeschoven	3,6 km/u
Platformlengte	4,07 m	Rijsnelheid uitgeschoven	0,4 km/u
Platformlengte uitgeschoven	6,07 m	Draaicirkel	4,03 m
Platformverlenging	2,00 m	Aandrijving	accu
Platformbreedte	1,85 m	Gewicht	7760 kg
Hoogte (+leuning)	3,26 m	Gebruik binnen en buiten	ja
Hoogte (-leuning)	2,45 m	Max. aantal pers. binnen	2
Stempels	nee	Max. aantal pers. buiten	2
Banden	non-marking	Max. hellingshoek	25%
Lengte	4,57 m	Rijdt op volle hoogte	ja
Breedte	2,00 m	220 V aansluiting	ja

## Technische specificaties

Platformhoogte	13,60 m	Breedte	2,47 m
Werkhoogte	15,50 m	Wielbasis	3,08 m
Max. hefvermogen	750 kg	Bodemvrijheid	0,18 m
Platformlengte	4,26 m	Rijsnelheid ingeschoven	2,3 km/u
Platformlengte uitgeschoven	6,06 m	Rijsnelheid uitgeschoven	0,5 km/u
Platformverlenging	1,80 m	Draaicirkel	4,70 m
Platformbreedte	2,30 m	Aandrijving	accu
Max. scheefstand	3°	Gewicht	7590 kg
Hoogte (+leuning)	3,06 m	Gebruik binnen en buiten	ja
Hoogte (-leuning)	2,30 m	Max. aantal pers. binnen	2
Stempels	nee	Max. aantal pers. buiten	2
Banden	non-marking	Max. hellingshoek	25%
Lengte	4,64 m	Rijdt op volle hoogte	ja
		220V aansluiting	nee



## Technische specificaties

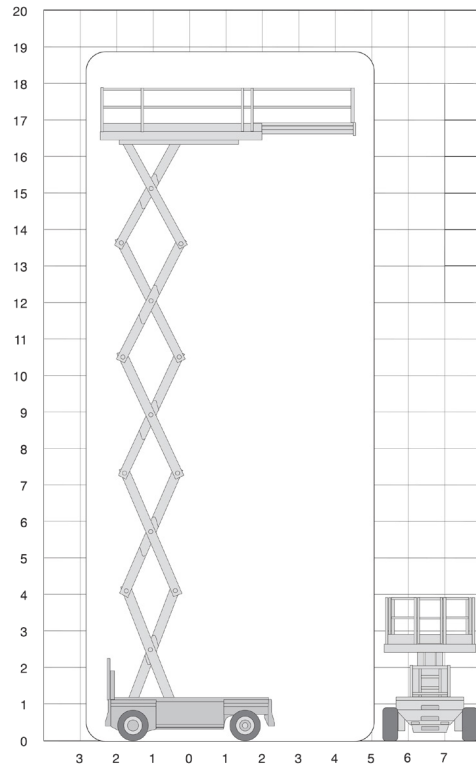
Platformhoogte binnen/buiten	13,95/6,55 m	Wielbasis	2,46 m
Werkhoogte binnen/buiten	15,95/8,55 m	Bodemvrijheid	0,15 m
Max. hefvermogen	350 kg	Rijsnelheid ingeschoven	4,5 km/u
Platformlengte	2,88 m	Rijsnelheid uitgeschoven	0,8 km/u
Platformlengte uitgeschoven	4,10 m	Draaicirkel	3,12 m
Platformverlenging	1,22 m	Aandrijving	accu
Platformbreedte	1,35 m	Gewicht	3700 kg
Hoogte (+leuning)	2,74 m	Gebruik binnen en buiten	ja
Hoogte (-leuning)	1,97 m	Max. aantal pers. binnen	3
Stempels	nee	Max. aantal pers. buiten	2
Banden	non-marking	Max. hellingshoek	25%
Lengte	3,14 m	Rijdt op volle hoogte	ja
Breedte	1,40 m	220 V aansluiting	ja

## Technische specificaties

Platformhoogte	16,50 m	Breedte	1,20 m
Werkhoogte	18,50 m	Wielbasis	2,67 m
Max. hefvermogen	500 kg	Bodemvrijheid	0,14 m
Platformlengte	3,38 m	Rijsnelheid ingeschoven	2 km/u
Platformlengte uitgeschoven	4,88 m	Rijsnelheid uitgeschoven	0,5 km/u
Platformverlenging	1,50 m	Draaicirkel	3,92 m
Platformbreedte	1,16 m	Aandrijving	accu
Max. scheefstand	1,8°	Gewicht	7985 kg
Hoogte (+leuning)	3,40 m	Gebruik binnen	ja
Hoogte (-leuning)	2,65 m	Gebruik buiten	nee
Stempels	nee	Max. aantal pers. binnen	2
Banden	non-marking	Max. hellingshoek	25%
Lengte	3,74 m	Rijdt op volle hoogte	ja
		220 V aansluiting	ja

# HL190E20

Elektrisch

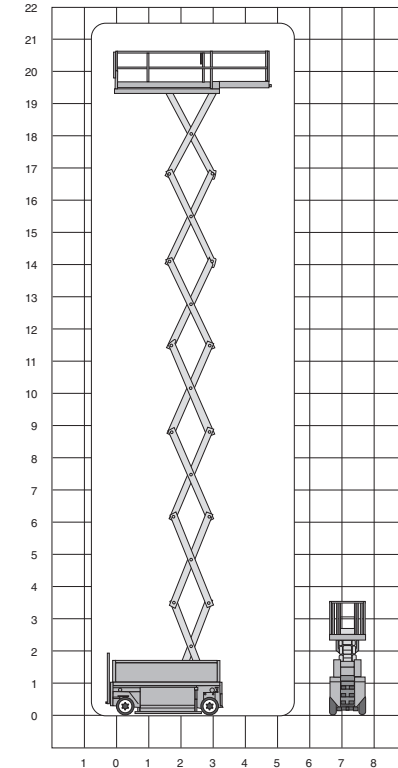


## Technische specificaties

Platformhoogte	16,60 m	Breedte	2,00 m
Werkhoogte	18,60 m	Wielbasis	3,05 m
Max. hefvermogen	550 kg	Bodemvrijheid	0,24 m
Platformlengte	4,07 m	Rijsnelheid ingeschoven	3,6 km/u
Platformlengte uitgeschoven	6,07 m	Rijsnelheid uitgeschoven	0,4 km/u
Platformverlenging	2,00 m	Draaicirkel	4,03 m
Platformbreedte	1,85 m	Aandrijving	accu
Max. scheefstand	3°	Gewicht	8660 kg
Hoogte (+leuning)	3,53 m	Gebruik binnen	ja
Hoogte (-leuning)	2,76 m	Gebruik buiten	ja
Stempels	nee	Max. aantal pers. binnen en buiten	2
Banden	non-marking	Max. hellingshoek	25%
Lengte	4,57 m	Rijdt op volle hoogte	ja
		220 V aansluiting	ja

# N195EL12

Elektrisch



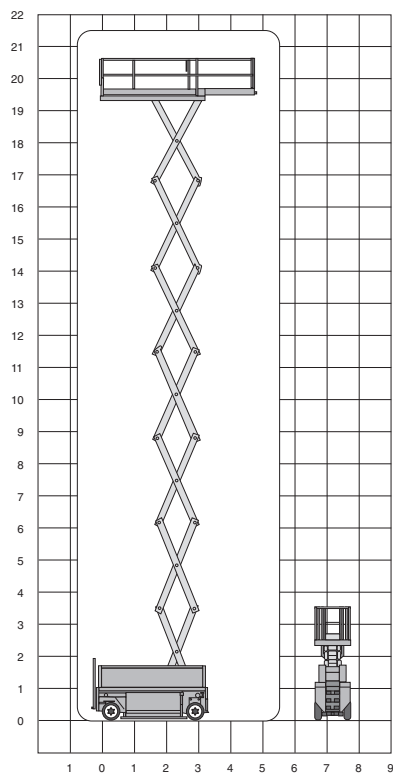
## Technische specificaties

Platformhoogte	19,40 m	Breedte	1,20 m
Werkhoogte	21,30 m	Wielbasis	2,67 m
Max. hefvermogen	500 kg	Bodemvrijheid	0,148 m
Platformlengte	3,38 m	Rijsnelheid ingeschoven	2 km/u
Platformlengte uitgeschoven	4,88 m	Rijsnelheid uitgeschoven	0,5 km/u
Platformverlenging	1,50 m	Draaicirkel	3,92 m
Platformbreedte	1,16 m	Aandrijving	accu
Max. scheefstand	3°	Gewicht	9120 kg
Hoogte (+leuning)	3,74 m	Gebruik binnen	ja
Hoogte (-leuning)	3,01 m	Gebruik buiten	nee
Stempels	nee	Max. aantal pers. binnen	2
Banden	non-marking	Max. hellingshoek	25%
Lengte	3,74 m	Rijdt op volle hoogte	ja
		220 V aansluiting	ja



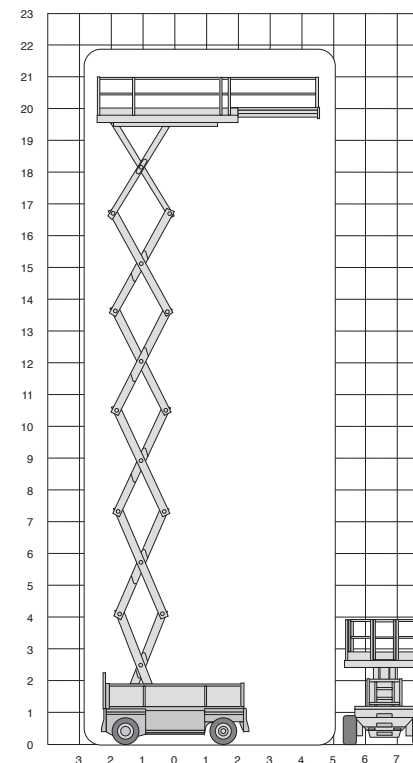
# HL220E12 SE

Elektrisch



# HL220E25 SE

Elektrisch



## Technische specificaties

Platformhoogte	19,70 m	Wielbasis	2,67 m
Werkhoogte	21,70 m	Bodemvrijheid	0,148/0,235 m
Max. hefvermogen	500 kg	Rijsnelheid ingeschoven	2 km/u
Platformlengte	3,38 m	Rijsnelheid uitgeschoven	0,5 km/u
Platformlengte uitgeschoven	4,88 m	Draaicirkel	3,92 m
Platformverlenging	1,50 m	Aandrijving	accu
Platformbreedte	1,16 m	Gewicht	9120 kg
Max. scheefstand	2°/1,2°	Gebruik binnen	ja
Hoogte (+leuning)	3,74 m	Gebruik buiten	nee
Hoogte (-leuning)	3,01 m	Max. aantal pers. binnen	2
Stempels	nee	Max. hellingshoek	20%
Banden	non-marking	Rijdt op volle hoogte	ja
Lengte	3,74 m	220 V aansluiting	ja
Breedte	1,20 m		

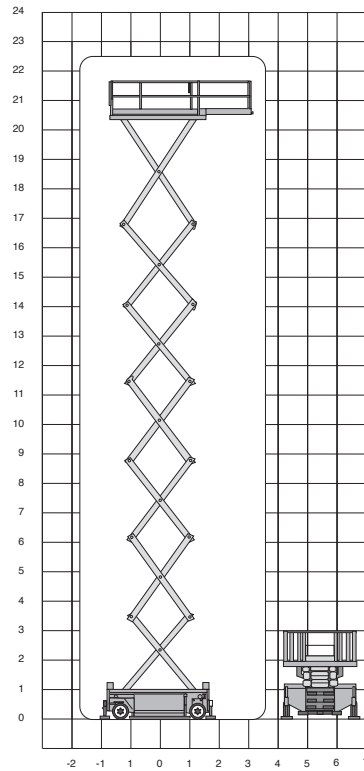
## Technische specificaties

Platformhoogte	19,70 m	Wielbasis	3,08 m
Werkhoogte	21,70 m	Bodemvrijheid	0,16 m
Max. hefvermogen	750 kg	Rijsnelheid ingeschoven	2 km/u
Platformlengte	4,50 m	Rijsnelheid uitgeschoven	0,5 km/u
Platformlengte uitgeschoven	7,00 m	Draaicirkel	4,90 m
Platformverlenging	2,50 m	Aandrijving	accu
Platformbreedte	2,30 m	Gewicht	11670 kg
Max. scheefstand	2,5°/1,0°	Gebruik binnen en buiten	ja
Hoogte (+leuning)	3,65 m	Max. aantal pers. buiten	4
Hoogte (-leuning)	2,88 m	Max. aantal pers. binnen	4
Stempels	nee	Max. hellingshoek	25%
Banden	non-marking	Rijdt op volle hoogte	ja
Lengte	4,74 m	220 V aansluiting	ja
Breedte	2,44 m		



# PB S225-12 ES SE

Elektrisch

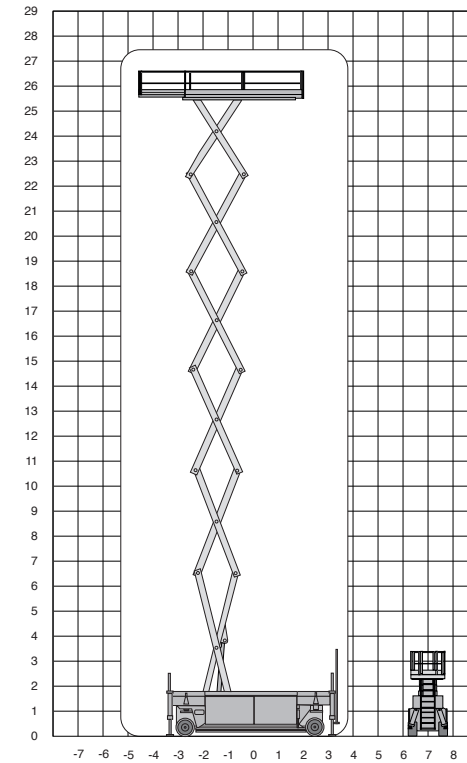


## Technische specificaties

Platformhoogte	20,50 m	Breedte	1,22 m
Werkhoogte	22,50 m	Rijsnelheid ingeschoven	2 km/u
Max. hefvermogen	450 kg	Rijsnelheid uitgeschoven	0,5 km/u
Platformlengte	3,98 m	Aandrijving	accu
Platformlengte uitgeschoven	5,48 m	Gewicht	10290 kg
Platformverlenging	1,50 m	Gebruik binnen en buiten	ja
Platformbreedte	1,19 m	Max. aantal pers. buiten	2
Max. scheefstand	1,5°	Max. aantal pers. binnen	2
Hoogte (+leuning)	3,80 m	Max. hellingshoek	25%
Hoogte (-leuning)	2,91 m	Rijdt op volle hoogte	ja
Stempels	ja	220 V aansluiting	nee
Banden	non-marking		
Lengte	4,49 m		

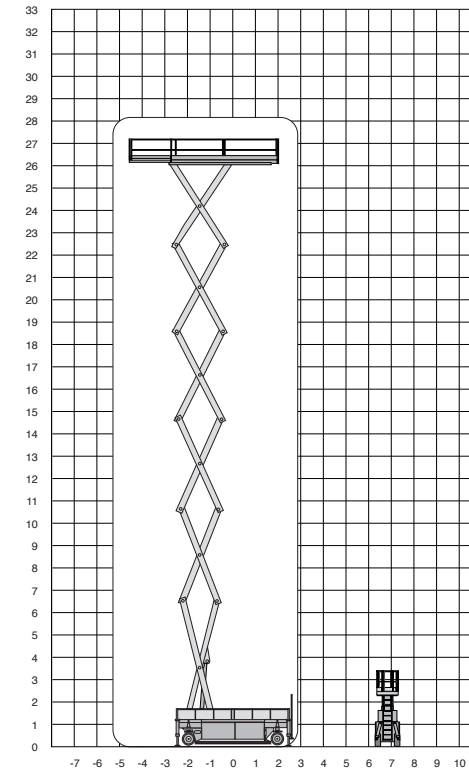
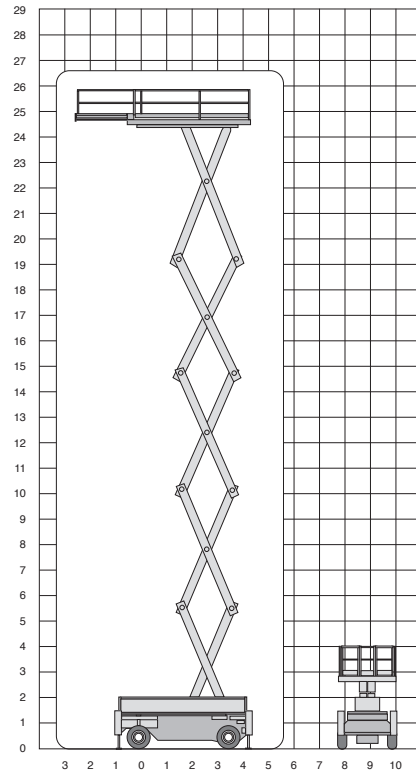
# PB S275-14 ES SE

Elektrisch



## Technische specificaties

Platformhoogte	25,50 m	Breedte	1,40 m
Werkhoogte	27,50 m	Bodemvrijheid	0,27 m
Max. hefvermogen	900 kg	Draaicirkel	6,30 m
Platformlengte	6,15 m	Aandrijving	accu
Platformlengte uitgeschoven	8,40 m	220 V aansluiting	nee
Platformverlenging	2,25 m	Gewicht	20000 kg
Platformbreedte	1,40 m	Gebruik binnen	ja
Max. scheefstand	1,5°	Gebruik buiten	nee
Hoogte (+leuning)	3,80 m	Max. aantal pers. binnen	4
Hoogte (-leuning)	2,95 m	Max. hellingshoek	25%
Stempels	ja	Rijdt op volle hoogte	ja
Banden	non marking	220 V aansluiting	ja
Lengte	6,60 m		

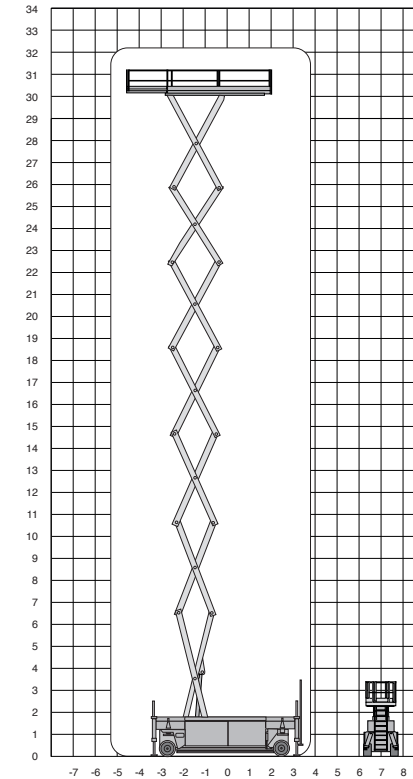
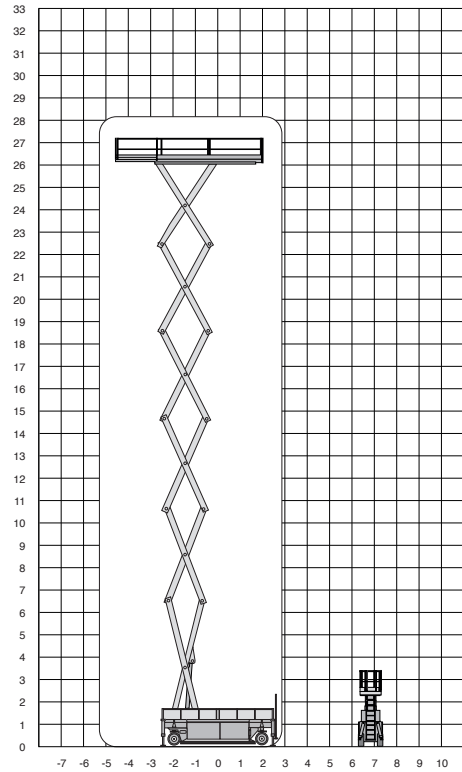


## Technische specificaties

<b>Platformhoogte</b>	25,50 m	<b>Wielbasis</b>	4,50 m
<b>Werkhoogte</b>	27,50 m	<b>Bodemvrijheid</b>	0,19 m
<b>Max. hefvermogen</b>	1000 kg	<b>Rijsnelheid ingeschoven</b>	3 km/u
<b>Platformlengte</b>	6,15 m	<b>Rijsnelheid uitgeschoven</b>	0,5 km/u
<b>Platformlengte uitgeschoven</b>	8,25 m	<b>Draaicirkel</b>	7,65 m
<b>Platformverlenging</b>	2,10 m	<b>Aandrijving</b>	accu
<b>Platformbreedte</b>	2,50 m	<b>Gewicht</b>	23980 kg
<b>Max. scheefstand</b>	1°/3°	<b>Gebruik binnen en buiten</b>	ja
<b>Hoogte (+leuning)</b>	3,89 m	<b>Max. aantal pers. buiten</b>	4
<b>Hoogte (-leuning)</b>	3,13 m	<b>Max. aantal pers. binnen</b>	4
<b>Stempels</b>	ja	<b>Max. hellingshoek</b>	30%
<b>Banden</b>	non-marking	<b>Rijdt op volle hoogte</b>	ja
<b>Lengte</b>	6,57 m	<b>220 V aansluiting</b>	ja
<b>Breedte</b>	2,65 m		

## Technische specificaties

<b>Platformhoogte</b>	26,20 m	<b>Breedte</b>	1,32 m
<b>Werkhoogte</b>	28,20 m	<b>Wielbasis</b>	4,19 m
<b>Max. hefvermogen</b>	750 kg	<b>Bodemvrijheid</b>	0,17 m
<b>Platformlengte</b>	5,21 m	<b>Rijsnelheid ingeschoven</b>	2,3 km/u
<b>Platformlengte uitgeschoven</b>	7,41 m	<b>Rijsnelheid uitgeschoven</b>	0,5 km/u
<b>Platformverlenging</b>	2,20 m	<b>Draaicirkel</b>	3,60 m
<b>Platformbreedte</b>	1,30 m	<b>Aandrijving</b>	accu
<b>Max. scheefstand</b>	1°/3°	<b>Gewicht</b>	19370 kg
<b>Hoogte (+leuning)</b>	4,10 m	<b>Gebruik binnen en buiten</b>	ja
<b>Hoogte (-leuning)</b>	3,21 m	<b>Max. aantal pers. buiten</b>	2
<b>Stempels</b>	ja	<b>Max. aantal pers. binnen</b>	2
<b>Banden</b>	non-marking	<b>Max. hellingshoek</b>	25%
<b>Lengte</b>	5,60 m	<b>Rijdt op volle hoogte</b>	ja
		<b>220 V aansluiting</b>	ja

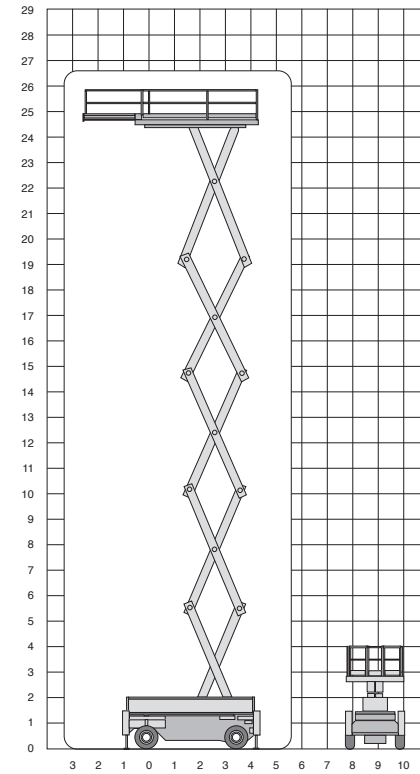
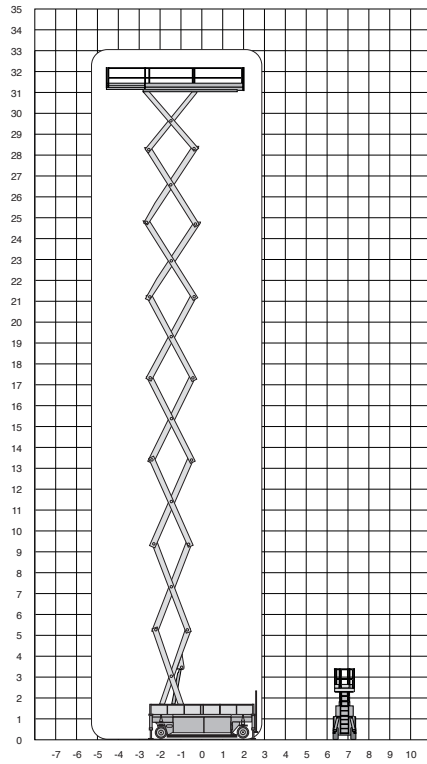


## Technische specificaties

<b>Platformhoogte</b>	26,20 m	<b>Breedte</b>	1,32 m
<b>Werkhoogte</b>	28,20 m	<b>Wielbasis</b>	4,19 m
<b>Max. hefvermogen</b>	750 kg	<b>Bodemvrijheid</b>	0,17 m
<b>Platformlengte</b>	5,21 m	<b>Rijsnelheid ingeschoven</b>	2,3 km/u
<b>Platformlengte uitgeschoven</b>	7,41 m	<b>Rijsnelheid uitgeschoven</b>	0,5 km/u
<b>Platformverlenging</b>	2,20 m	<b>Draaicirkel</b>	3,60 m
<b>Max. scheefstand</b>	1°/3°	<b>Aandrijving</b>	accu
<b>Platformbreedte</b>	1,30 m	<b>Gewicht</b>	18770 kg
<b>Hoogte (+leuning)</b>	4,10 m	<b>Gebruik binnen</b>	ja
<b>Hoogte (-leuning)</b>	3,21 m	<b>Gebruik buiten</b>	nee
<b>Stempels</b>	nee	<b>Max. aantal pers. binnen</b>	2
<b>Banden</b>	non-marking	<b>Max. hellingshoek</b>	25%
<b>Lengte</b>	5,60 m	<b>Rijdt op volle hoogte</b>	ja
		<b>220 V aansluiting</b>	nee

## Technische specificaties

<b>Platformhoogte</b>	30,14 m	<b>Breedte</b>	1,40 m
<b>Werkhoogte</b>	32,14 m	<b>Bodemvrijheid</b>	0,27 m
<b>Max. hefvermogen</b>	750 kg	<b>Rijsnelheid ingeschoven</b>	2,7 km/u
<b>Platformlengte</b>	6,15 m	<b>Rijsnelheid uitgeschoven</b>	0,2 km/u
<b>Platformlengte uitgeschoven</b>	8,40 m	<b>Draaicirkel</b>	4,75 m
<b>Platformverlenging</b>	2,25 m	<b>Aandrijving</b>	accu
<b>Platformbreedte</b>	1,40 m	<b>Gewicht</b>	23790 kg
<b>Max. scheefstand</b>	1°	<b>Gebruik binnen</b>	ja
<b>Hoogte (+leuning)</b>	4,25 m	<b>Gebruik buiten</b>	nee
<b>Hoogte (-leuning)</b>	3,30 m	<b>Max. aantal pers. binnen</b>	4
<b>Stempels</b>	ja	<b>Max. hellingshoek</b>	25%
<b>Banden</b>	non marking	<b>Rijdt op volle hoogte</b>	ja
<b>Lengte</b>	6,60 m	<b>220 V aansluiting</b>	ja



## Technische specificaties

<b>Platformhoogte</b>	31,00 m	<b>Breedte</b>	1,40 m
<b>Werkhoogte</b>	33,00 m	<b>Wielbasis</b>	4,99 m
<b>Max. hefvermogen</b>	600 kg	<b>Bodemvrijheid</b>	0,21 m
<b>Platformlengte</b>	6,40 m	<b>Rijsnelheid ingeschoven</b>	2,8 km/u
<b>Platformlengte uitgeschoven</b>	8,40 m	<b>Rijsnelheid uitgeschoven</b>	0,5 km/u
<b>Platformverlenging</b>	2,00 m	<b>Draaicirkel</b>	4,04 m
<b>Platformbreedte</b>	1,20 m	<b>Aandrijving</b>	accu
<b>Max. scheefstand</b>	1°	<b>Gewicht</b>	24000 kg
<b>Hoogte (+leuning)</b>	4,28 m	<b>Gebruik binnen en buiten</b>	ja
<b>Hoogte (-leuning)</b>	3,20 m	<b>Max. aantal pers. binnen</b>	2
<b>Stempels</b>	nee	<b>Max. aantal pers. buiten</b>	2
<b>Banden</b>	non-marking	<b>Max. hellingshoek</b>	25%
<b>Lengte</b>	6,60 m	<b>Rijdt op volle hoogte</b>	ja
		<b>220V aansluiting</b>	ja

## Technische specificaties

<b>Platformhoogte</b>	25,20 m	<b>Wielbasis</b>	4,50 m
<b>Werkhoogte</b>	27,20 m	<b>Bodemvrijheid</b>	0,19 m
<b>Max. hefvermogen</b>	1000 kg	<b>Rijsnelheid ingeschoven</b>	3 km/u
<b>Platformlengte</b>	6,15 m	<b>Rijsnelheid uitgeschoven</b>	0,5 km/u
<b>Platformlengte uitgeschoven</b>	8,25 m	<b>Draaicirkel</b>	8,18 m
<b>Platformverlenging</b>	2,10 m	<b>Aandrijving</b>	accu
<b>Platformbreedte</b>	2,35 m	<b>Gewicht</b>	24980 kg
<b>Hoogte (+leuning)</b>	3,89 m	<b>Gebruik binnen</b>	ja
<b>Hoogte (-leuning)</b>	3,13 m	<b>Gebruik buiten</b>	nee
<b>Stempels</b>	nee	<b>Max. aantal pers. binnen</b>	4
<b>Banden</b>	non marking	<b>Max. hellingshoek</b>	25%
<b>Lengte</b>	6,57 m	<b>Rijdt op volle hoogte</b>	ja
<b>Breedte</b>	2,50 m	<b>220 V aansluiting</b>	ja

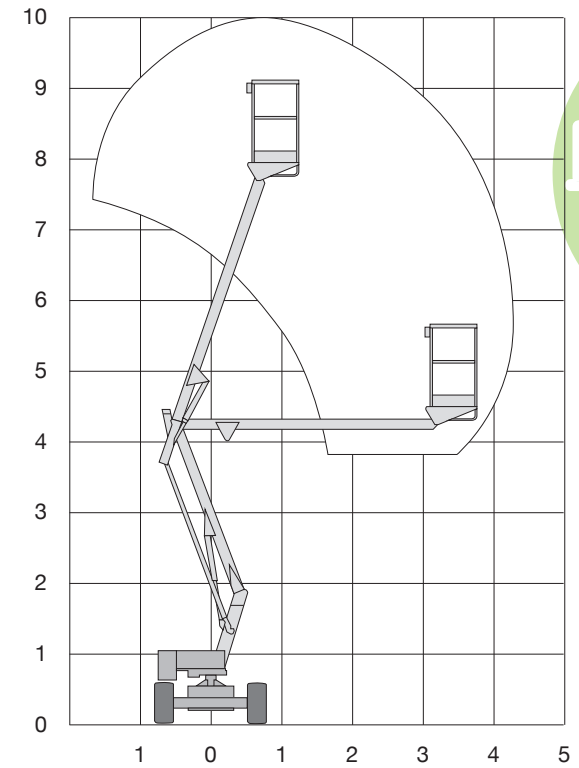
# Kniktelescoophoogwerkers

- > Lichtgewicht, 2 wiel aangedreven, 2 wiel gestuurd, elektrisch
- > 4 wiel aangedreven, 2 wiel gestuurd, hybride
- > 2 wiel aangedreven, 2 wiel gestuurd, elektrisch



# HR10

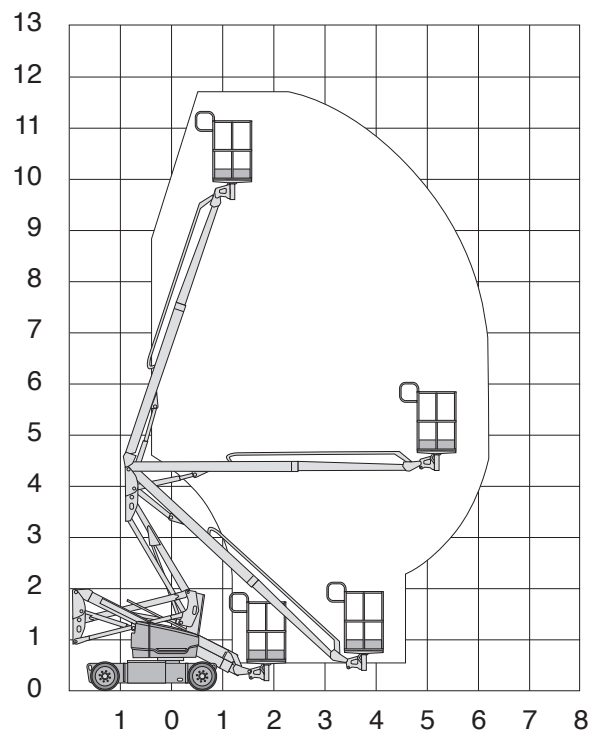
2X2, elektrisch, lichtgewicht



## Technische specificaties

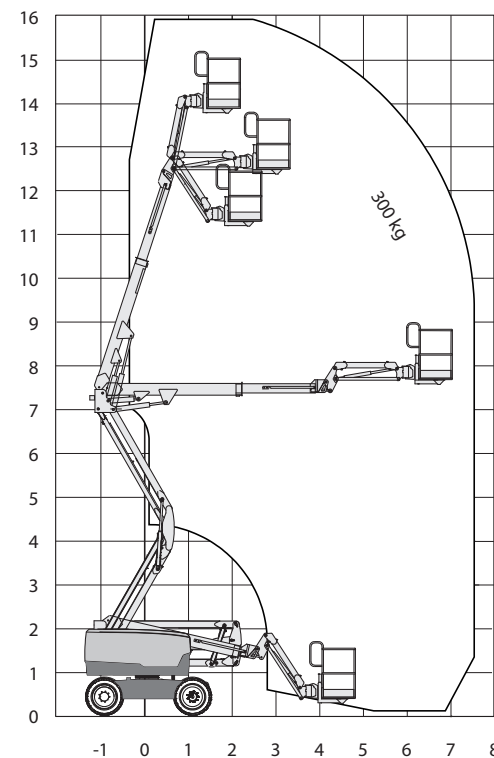
<b>Platformhoogte</b>	8,00 m	<b>Wielbasis</b>	1,90 m
<b>Werkhoogte</b>	10,00 m	<b>Bodemvrijheid</b>	0,18 m
<b>Max. reikwijdte</b>	4,50 m	<b>Max. hellingshoek</b>	25%
<b>Knikhoogte</b>	4,00 m	<b>Rijsnelheid</b>	6,6 km/u
<b>Max. hefvermogen</b>	200 kg	<b>Aandrijving</b>	accu
<b>Platformlengte</b>	1,10 m	<b>Gewicht</b>	2340 kg
<b>Platformbreedte</b>	0,65 m	<b>Gebruik buiten</b>	ja
<b>Max. scheefstand</b>	4°	<b>Gebruik binnen</b>	ja
<b>Banden</b>	non-marking	<b>Max. aantal pers. buiten</b>	2
<b>Zwenkbereik</b>	360°	<b>Max. aantal pers. binnen</b>	2
<b>Doorrijhoogte</b>	1,96 m	<b>220 V aansluiting</b>	nee
<b>Lengte</b>	4,25 m	<b>Generator</b>	nee
<b>Breedte</b>	1,50 m		





## Technische specificaties

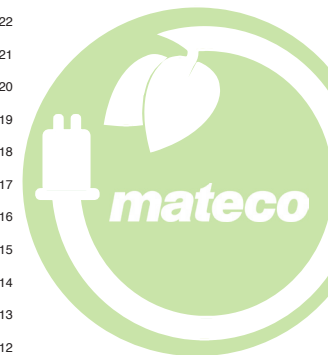
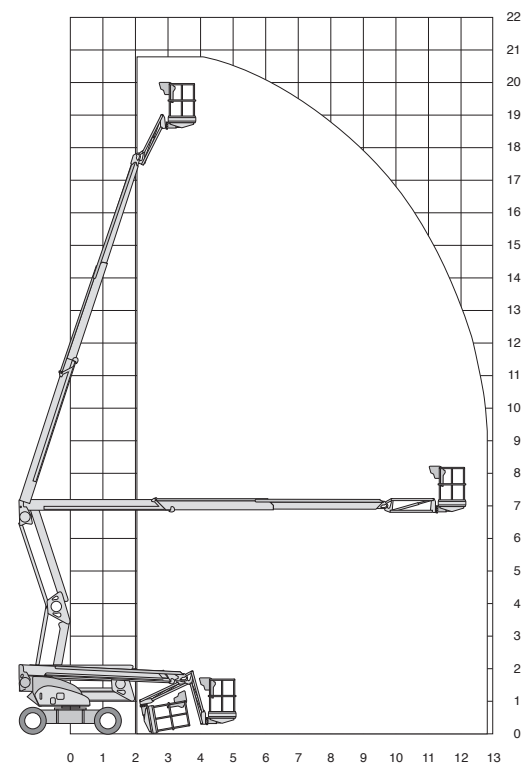
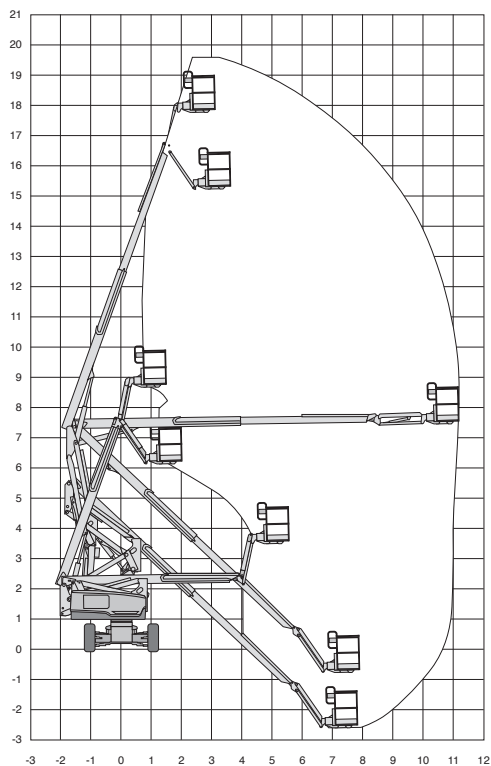
Platformhoogte	10,00 m	Wielbasis	1,90 m
Werkhoogte	12,00 m	Bodemvrijheid	0,15 m
Max. reikwijdte	5,57 m	Max. hellingshoek	30%
Knikhoogte	4,28 m	Rijsnelheid ingeschoven	6 km/u
Max. hefvermogen	200 kg	Rijsnelheid uitgeschoven	0,2 km/u
Platformlengte	1,17 m	Aandrijving	accu
Platformbreedte	0,76 m	Gewicht	3650 kg
Max. scheefstand	3°	Gebruik buiten	ja
Banden	non-marking	Gebruik binnen	ja
Zwenkbereik	400°	Max. aantal pers. buiten	2
Doorrijhoogte	1,96 m	Max. aantal pers. binnen	2
Lengte	4,17 m	220 V aansluiting	nee
Breedte	1,50 m	Generator	nee



## Technische specificaties

Platformhoogte	15,92 m	Wielbasis	2,49 m
Werkhoogte	13,92 m	Bodemvrijheid	0,33 m
Max. reikwijdte	6,94 m	Draaicirkel	45%
Knikhoogte	7,50 m	Max. hellingshoek	4,50 m
Max. hefvermogen	300 kg	Rijsnelheid ingeschoven	6,4 km/u
Platformlengte	0,76 m	Rijsnelheid uitgeschoven	1,1 km/u
Platformbreedte	1,83 m	Aandrijving	elektrisch/diesel
Max. scheefstand	3°	Gewicht	6577 kg
Banden	non-marking	Gebruik buiten	ja
Zwenkbereik	355°	Gebruik binnen	ja
Doorrijhoogte	2,29 m	Max. aantal pers. buiten	2
Lengte	5,87 m	Max. aantal pers. binnen	2
Breedte	2,29 m	220 V aansluiting	ja
		Generator	ja



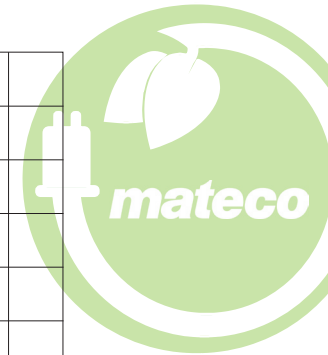
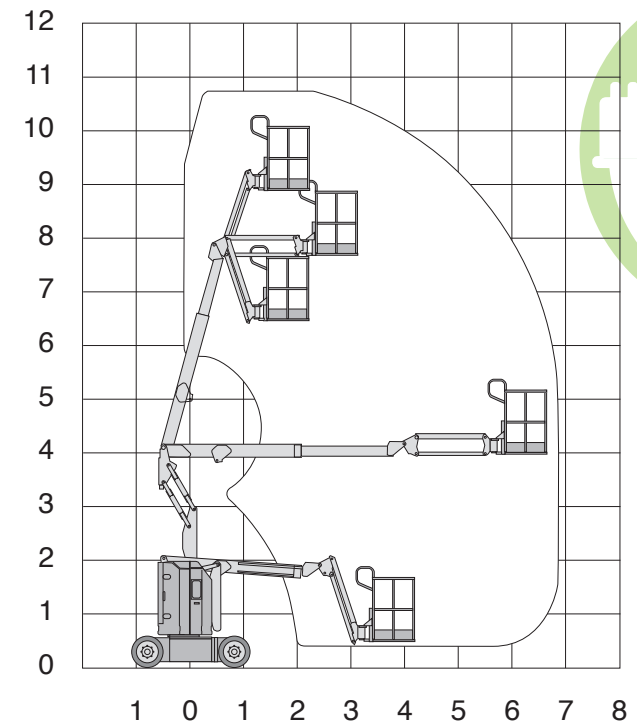
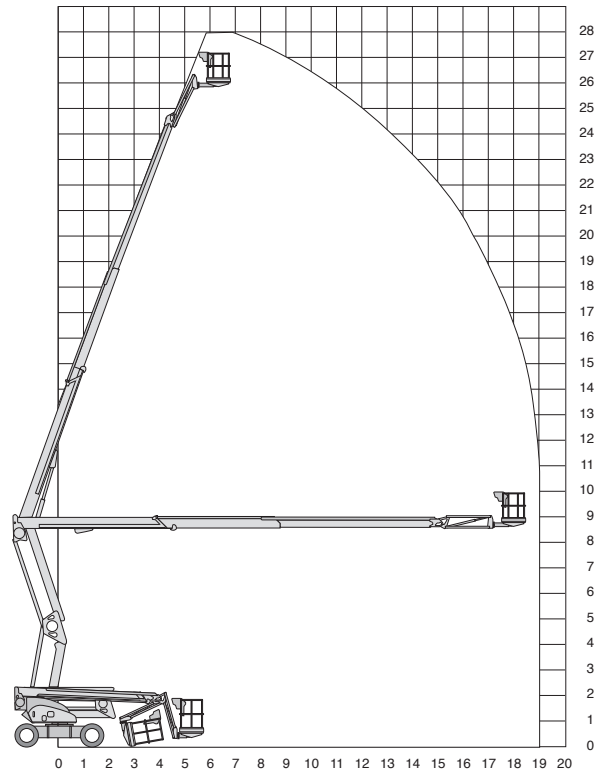


## Technische specificaties

Platformhoogte	18,16 m	Wielbasis	2,49 m
Werkhoogte	20,16 m	Bodemvrijheid	0,33 m
Max. reikwijdte	11,15 m	Max. hellingshoek	45%
Knikhoogte	7,39 m	Draaicirkel	5,69 m
Max. hefvermogen	227 kg	Rijsnelheid ingeschoven	6,4 km/u
Platformlengte	0,76 m	Rijsnelheid uitgeschoven	1,1 km/u
Platformbreedte	1,83 m	Aandrijving	elektrisch/diesel
Max. scheefstand	3°	Gewicht	7756 kg
Banden	non-marking	Gebruik buiten	ja
Zwenkbereik	355°	Gebruik binnen	ja
Doorrijhoogte	2,54 m	Max. aantal pers. buiten	2
Lengte	8,15 m	Max. aantal pers. binnen	2
Breedte	2,49 m	220 V aansluiting	nee
		Generator	ja

## Technische specificaties

Platformhoogte	18,80 m	Wielbasis	2,30 m
Werkhoogte	20,80 m	Bodemvrijheid	0,28 m
Max. reikwijdte	12,80 m	Draaicirkel	4,00 m
Knikhoogte	6,80 m	Max. hellingshoek	40%
Max. hefvermogen	225 kg	Rijsnelheid ingeschoven	4,5 km/u
Platformlengte	0,70 m	Rijsnelheid uitgeschoven	1,1 km/u
Platformbreedte	1,80 m	Aandrijving	elektrisch/diesel
Max. scheefstand	3°	Gewicht	6660 kg
Banden	non-marking	Gebruik buiten	ja
Zwenkbereik	355°	Gebruik binnen	ja
Doorrijhoogte	2,15 m	Max. aantal pers. buiten	2
Lengte	6,70 m	Max. aantal pers. binnen	2
Breedte	2,27 m	220 V aansluiting	nee
		Generator	ja

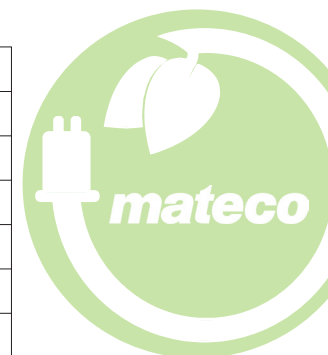
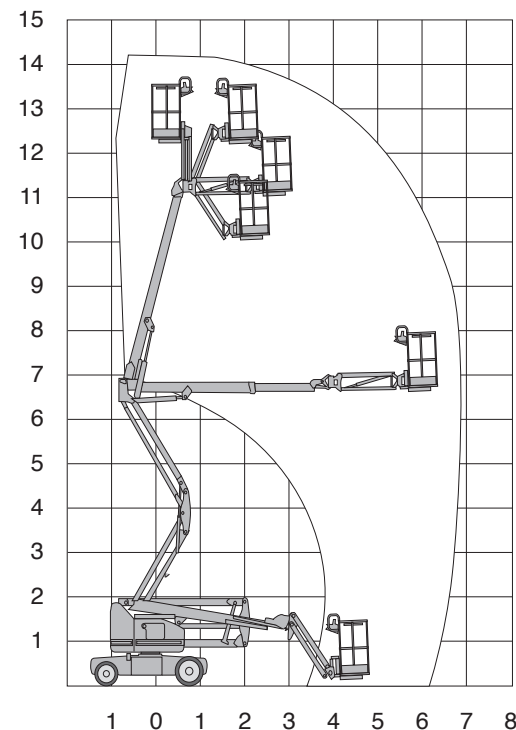
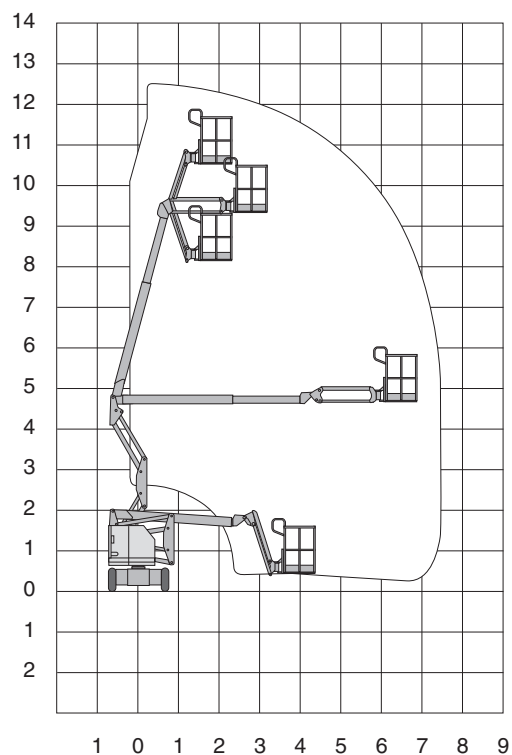


## Technische specificaties

<b>Platformhoogte</b>	26,00 m	<b>Wielbasis</b>	2,60 m
<b>Werkhoogte</b>	28,00 m	<b>Bodemvrijheid</b>	0,28 m
<b>Max. reikwijdte</b>	19,00 m	<b>Draaicirkel</b>	5,90 m
<b>Knikhoogte</b>	8,50 m	<b>Max. hellingshoek</b>	40%
<b>Max. hefvermogen</b>	280 kg	<b>Rijsnelheid ingeschoven</b>	4,5 km/u
<b>Platformlengte</b>	2,40 m	<b>Rijsnelheid uitgeschoven</b>	1,1 km/u
<b>Platformbreedte</b>	0,90 m	<b>Aandrijving</b>	elektrisch/diesel
<b>Max. scheefstand</b>	3°	<b>Gewicht</b>	14650 kg
<b>Banden</b>	non-marking	<b>Gebruik buiten</b>	ja
<b>Zwenkbereik</b>	360° continu	<b>Gebruik binnen</b>	ja
<b>Doorrijhoogte</b>	2,72 m	<b>Max. aantal pers. buiten</b>	2
<b>Lengte</b>	9,28 m	<b>Max. aantal pers. binnen</b>	2
<b>Breedte</b>	2,49 m	<b>220 V aansluiting</b>	nee
		<b>Generator</b>	ja

## Technische specificaties

<b>Platformhoogte</b>	8,90 m	<b>Wielbasis</b>	1,58 m
<b>Werkhoogte</b>	10,90 m	<b>Bodemvrijheid</b>	0,09 m
<b>Max. reikwijdte</b>	6,25 m	<b>Max. hellingshoek</b>	20%
<b>Knikhoogte</b>	3,86 m	<b>Rijsnelheid ingeschoven</b>	4,8 km/u
<b>Max. hefvermogen</b>	227 kg	<b>Rijsnelheid uitgeschoven</b>	1,1 km/u
<b>Platformlengte</b>	1,17 m	<b>Aandrijving</b>	accu
<b>Platformbreedte</b>	0,76 m	<b>Gewicht</b>	6427 kg
<b>Max. scheefstand</b>	3°	<b>Gebruik buiten</b>	ja
<b>Banden</b>	non-marking	<b>Gebruik binnen</b>	ja
<b>Zwenkbereik</b>	359°	<b>Max. aantal pers. buiten</b>	2
<b>Doorrijhoogte</b>	2,00 m	<b>Max. aantal pers. binnen</b>	2
<b>Lengte</b>	5,31 m	<b>220 V aansluiting</b>	nee
<b>Breedte</b>	1,19 m	<b>Generator</b>	nee

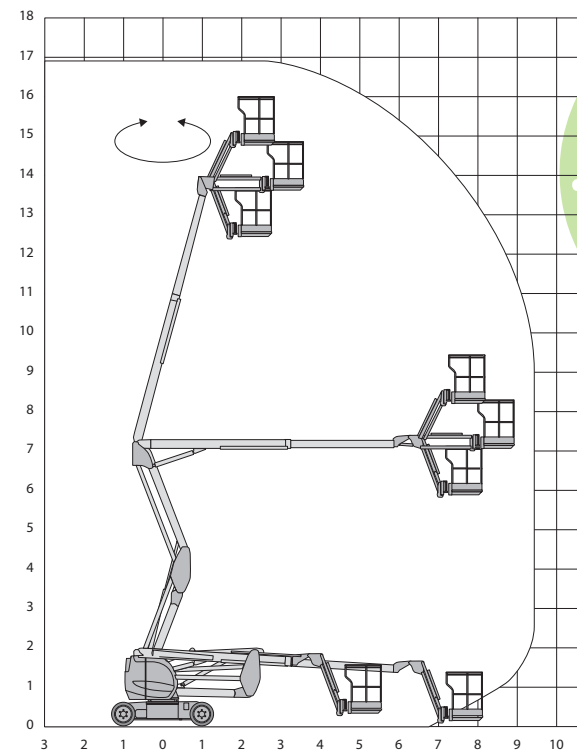
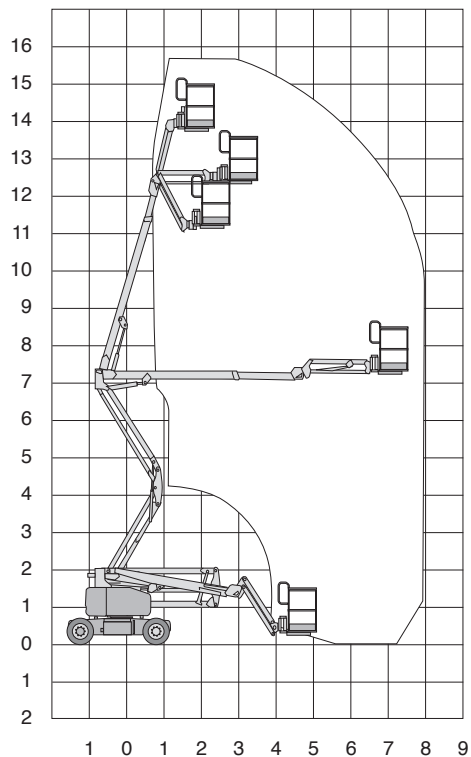


## Technische specificaties

Platformhoogte	10,50 m	Wielbasis	1,88 m
Werkhoogte	12,50 m	Bodemvrijheid	0,14 m
Max. reikwijdte	6,80 m	Max. hellingshoek	45%
Knikhoogte	4,60 m	Rijsnelheid ingeschoven	6,4 km/u
Max. hefvermogen	227 kg	Rijsnelheid uitgeschoven	1,1 km/u
Platformlengte	1,42 m	Aandrijving	accu
Platformbreedte	0,76 m	Gewicht	5215 kg
Max. scheefstand	3°	Max. hellingshoek	45%
Max. scheefstand	3°	Gebruik buiten	ja
Banden	non-marking	Gebruik binnen	ja
Zwenkbereik	355°	Max. aantal pers. buiten	2
Doorrijhoogte	2,00 m	Max. aantal pers. binnen	2
Lengte	5,72 m	220 V aansluiting	ja
Breedte	1,47 m	Generator	ja

## Technische specificaties

Platformhoogte	12,32 m	Wielbasis	1,96 m
Werkhoogte	14,32 m	Bodemvrijheid	0,24 m
Max. reikwijdte	6,91 m	Max. hellingshoek	30%
Knikhoogte	6,48 m	Rijsnelheid ingeschoven	7,2 km/u
Max. hefvermogen	227 kg	Rijsnelheid uitgeschoven	1,1 km/u
Platformlengte	1,17 m	Aandrijving	accu
Platformbreedte	0,76 m	Gewicht	6966 kg
Max. scheefstand	3°	Gebruik buiten	ja
Banden	non-marking	Gebruik binnen	ja
Zwenkbereik	355°	Max. aantal pers. buiten	2
Doorrijhoogte	1,98 m	Max. aantal pers. binnen	2
Lengte	6,53 m	220 V aansluiting	nee
Breedte	1,50 m	Generator	nee



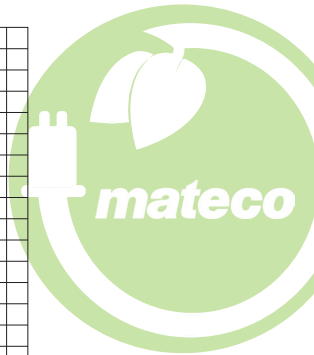
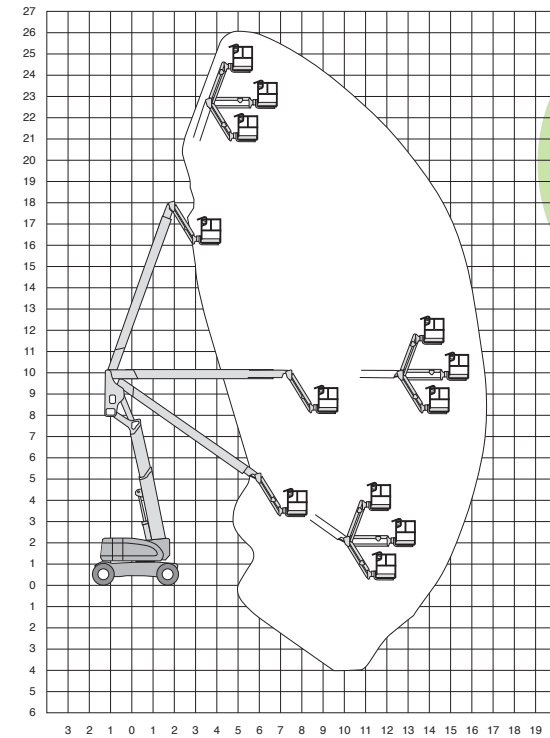
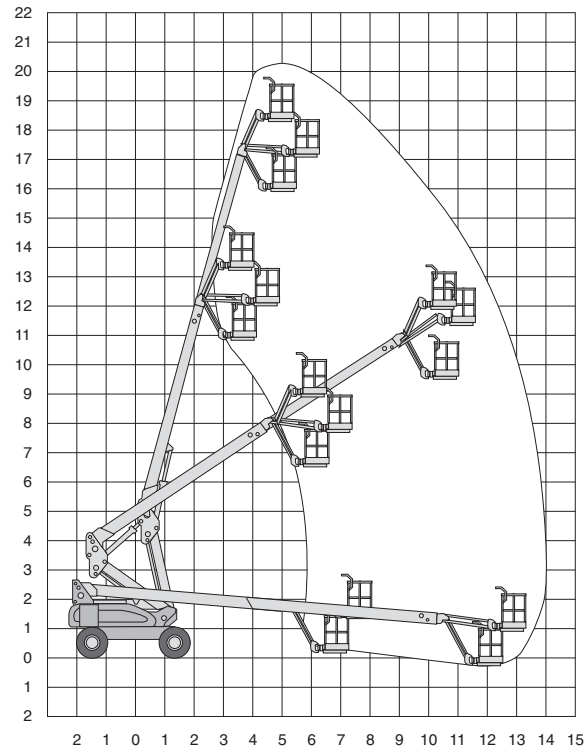
## Technische specificaties

<b>Platformhoogte</b>	13,94 m	<b>Wielbasis</b>	2,03 m
<b>Werkhoogte</b>	15,94 m	<b>Bodemvrijheid</b>	0,24 m
<b>Max. reikwijdte</b>	7,65 m	<b>Max. hellingshoek</b>	30%
<b>Knikhoogte</b>	7,23 m	<b>Rijsnelheid ingeschoven</b>	4,8 km/u
<b>Max. hefvermogen</b>	227 kg	<b>Rijsnelheid uitgeschoven</b>	1,1 km/u
<b>Platformlengte</b>	1,83 m	<b>Aandrijving</b>	accu
<b>Platformbreedte</b>	0,76 m	<b>Gewicht</b>	7360 kg
<b>Max. scheefstand</b>	3°	<b>Gebruik buiten</b>	ja
<b>Banden</b>	non-marking	<b>Gebruik binnen</b>	ja
<b>Zwenkbereik</b>	355°	<b>Max. aantal pers. buiten</b>	2
<b>Doorrijhoogte</b>	2,00 m	<b>Max. aantal pers. binnen</b>	2
<b>Lengte</b>	6,83 m	<b>220 V aansluiting</b>	nee
<b>Breedte</b>	1,79 m	<b>Generator</b>	nee

## Technische specificaties

<b>Platformhoogte</b>	14,90 m	<b>Wielbasis</b>	2,00 m
<b>Werkhoogte</b>	16,90 m	<b>Bodemvrijheid</b>	0,14 m
<b>Max. reikwijdte</b>	9,40 m	<b>Max. hellingshoek</b>	22%
<b>Knikhoogte</b>	7,15 m	<b>Rijsnelheid ingeschoven</b>	5,0 km/u
<b>Max. hefvermogen</b>	200 kg	<b>Rijsnelheid uitgeschoven</b>	0,6 km/u
<b>Platformlengte</b>	1,20 m	<b>Aandrijving</b>	accu
<b>Platformbreedte</b>	0,96 m	<b>Gewicht</b>	6950 kg
<b>Max. scheefstand</b>	3°	<b>Gebruik buiten</b>	ja
<b>Banden</b>	non-marking	<b>Gebruik binnen</b>	ja
<b>Zwenkbereik</b>	355°	<b>Max. aantal pers. buiten</b>	2
<b>Doorrijhoogte</b>	1,97 m	<b>Max. aantal pers. binnen</b>	2
<b>Lengte</b>	6,84 m	<b>220 V aansluiting</b>	nee
<b>Breedte</b>	1,75 m		





## Technische specificaties

Platformhoogte	18,30 m	Wielbasis	2,74 m
Werkhoogte	20,20 m	Bodemvrijheid	0,30 m
Max. reikwijdte	13,23 m	Max. hellingshoek	30%
Knikhoogte	4,50 m	Rijsnelheid ingeschoven	4,8 km/u
Max. hefvermogen	227 kg	Rijsnelheid uitgeschoven	1,1 km/u
Platformlengte	1,83 m	Aandrijving	accu
Platformbreedte	0,76 m	Gewicht	7655 kg
Max. scheefstand	3°	Gebruik buiten	ja
Banden	non-marking	Gebruik binnen	ja
Zwenkbereik	400°	Max. aantal pers. buiten	2
Doorrijhoogte	2,57 m	Max. aantal pers. binnen	2
Lengte	9,91 m	220 V aansluiting	nee
Breedte	2,44 m	Generator	nee

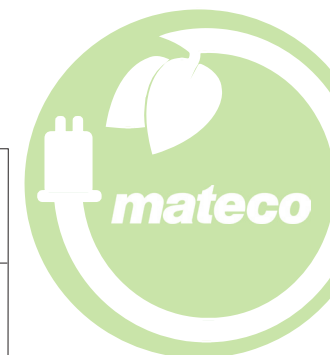
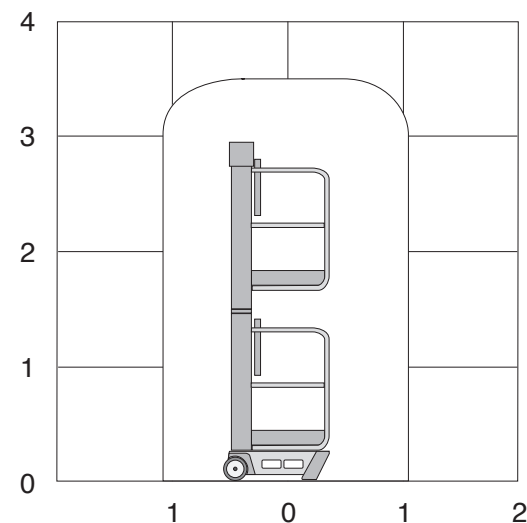
## Technische specificaties

Platformhoogte	24,38 m	Wielbasis	3,05 m
Werkhoogte	26,38 m	Bodemvrijheid	0,28 m
Max. reikwijdte	15,80 m	Draaicirkel	6,02 m
Knikhoogte	9,78 m	Max. hellingshoek	30%
Max. hefvermogen	227 kg	Rijsnelheid	4,8 km/u
Platformlengte	2,44 m	Aandrijving	accu
Platformbreedte	0,91 m	Gewicht	15680 kg
Max. scheefstand	5°	Gebruik buiten	ja
Banden	non-marking	Gebruik binnen	ja
Zwenkbereik	360° continu	Max. aantal pers. buiten	2
Doorrijhoogte	2,98 m	Max. aantal pers. binnen	2
Lengte	11,13 m	220 V aansluiting	ja
Breedte	2,48 m	Generator	nee

Low Level Access  
Masthoogwerkers  
Eenmansliften

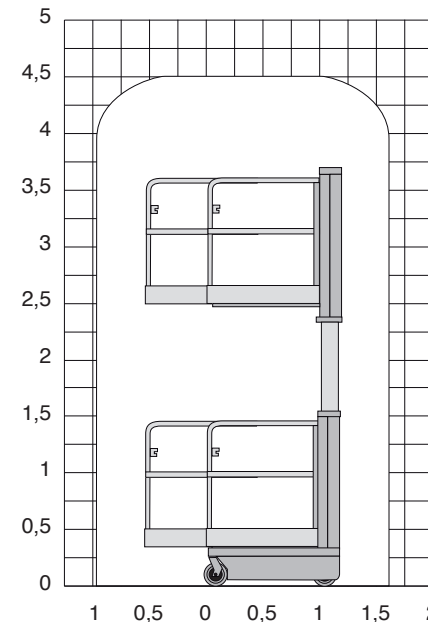
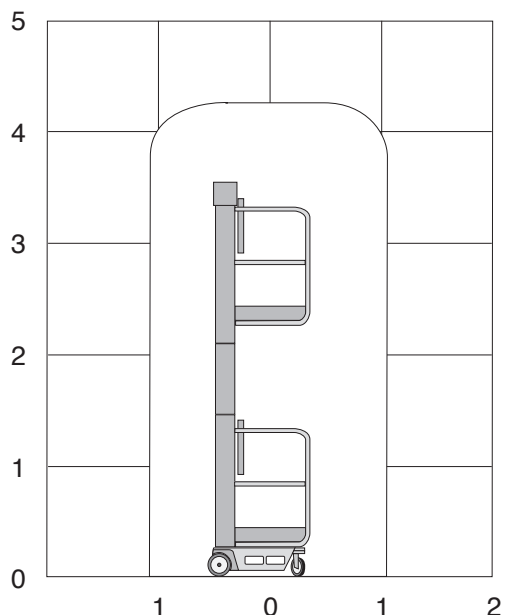
## Peco (Plus)

Low Level Access, handmatig



### Technische specificaties

<b>Platformhoogte</b>	1,50 m	<b>Aandrijving</b>	handmatig
<b>Werkhoogte</b>	3,50 m	<b>Gewicht</b>	180 kg
<b>Max. hefvermogen</b>	150 kg	<b>Gebruik buiten</b>	nee
<b>Platformlengte</b>	0,72 m	<b>Gebruik binnen</b>	ja
<b>Platformbreedte</b>	0,60 m	<b>Max. aantal pers. binnen</b>	1
<b>Max. schiefstand</b>	0°		
<b>Doorrijhoogte</b>	1,55 m		
<b>Lengte</b>	0,99 m		
<b>Breedte</b>	0,70 m		

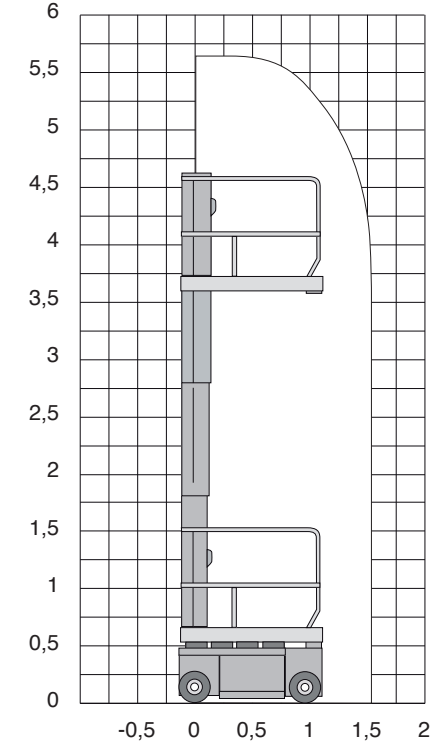
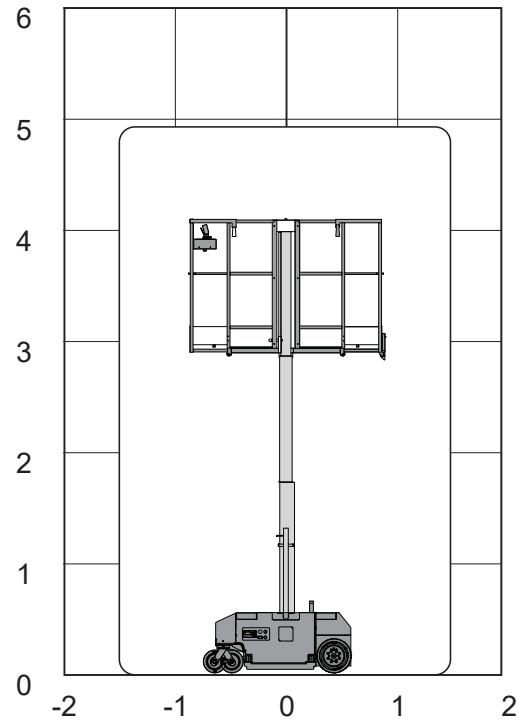


## Technische specificaties

Platformhoogte	2,20 m	Aandrijving	handmatig
Werkhoogte	4,20 m	Gewicht	305 kg
Max. hefvermogen	150 kg	Gebruik buiten	nee
Platformlengte	0,85 m	Gebruik binnen	ja
Platformbreedte	0,64 m	Max. aantal pers. binnen	1
Max. scheefstand	0°		
Doorrijhoogte	1,94 m		
Lengte	1,28 m		
Breedte	0,70 m		

## Technische specificaties

Platformhoogte	2,50 m	Rijsnelheid ingeschoven	4,6 km/u
Werkhoogte	4,50 m	Rijsnelheid uitgeschoven	0,7 km/u
Max. hefvermogen	200 kg	Aandrijving	accu
Platformlengte	1,50 m	Gewicht	478 kg
Platformbreedte	0,73 m	Gebruik buiten	ja
Banden	non marking	Gebruik binnen	ja
Max. scheefstand	1,8°	Max. aantal pers. binnen	1
Doorrijhoogte	1,59 m	Max. aantal pers. buiten	1
Lengte	1,20 m		
Breedte	0,75 m		
Wielbasis	1,32 m		
Bodemvrijheid	0,06 m		

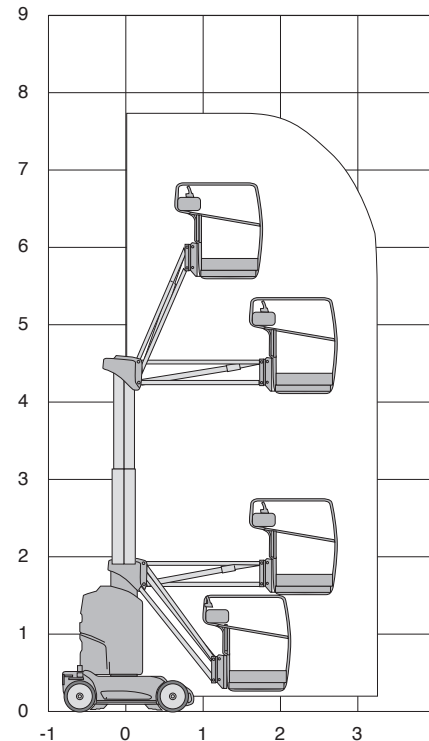
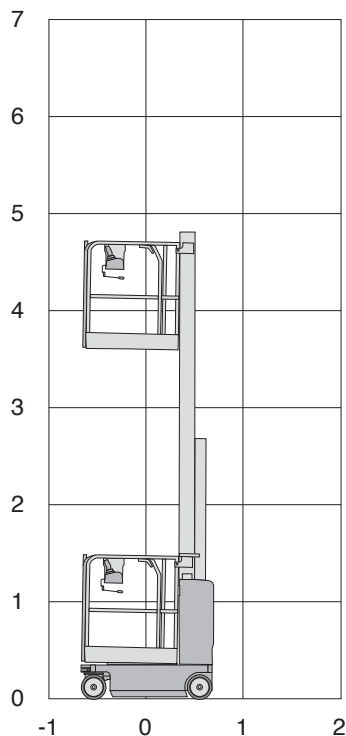


## Technische specificaties

Platformhoogte	2,90 m	Aandrijving	accu
Werkhoogte	4,90 m	Stempels	nee
Max. hefvermogen	180 kg	Gewicht	555 kg
Platformlengte	1,12 m	Gebruik buiten	ja
Platformlengte uitgeschoven	1,71 m	Gebruik binnen	ja
Platformbreedte	0,65 m	Max. aantal pers. binnen/buiten	1/1
Banden	non marking	220 V aansluiting	nee
Doorrijhoogte	1,75 m	Generator	nee
Lengte	1,19 m		
Breedte	0,74 m		

## Technische specificaties

Platformhoogte	3,66 m	Rijsnelheid ingeschoven	4,8 km/u
Werkhoogte	5,50 m	Rijsnelheid uitgeschoven	0,8 km/u
Max. hefvermogen	227 kg	Aandrijving	accu
Platformlengte	1,26 m	Draaicirkel	1,49 m
Platformbreedte	0,69 m	Gewicht	790 kg
Banden	non marking	Gebruik buiten	nee
Max. scheidstand	3,4°	Gebruik binnen	ja
Doorrijhoogte	1,66 m	Max. aantal pers. binnen	1
Lengte	1,36 m		
Breedte	0,76 m		
Wielbasis	1,04 m		
Bodemvrijheid	0,06 m		



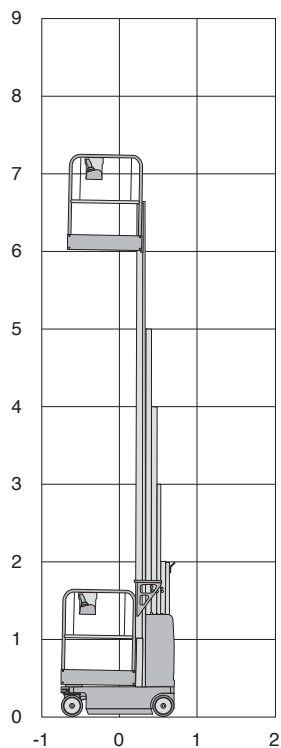
## Technische specificaties

Platformhoogte	3,66 m	Rijsnelheid ingeschoven	4,0 km/u
Werkhoogte	5,66 m	Rijsnelheid uitgeschoven	0,8 km/u
Max. hefvermogen	227 kg	Aandrijving	accu
Platformlengte	0,99 m	Draaicirkel	1,35 m
Platformlengte uitgeschoven	1,40 m	Max. hellingshoek	30%
Platformverlenging	0,41 m	Gewicht	948 kg
Platformbreedte	0,75 m	Gebruik buiten	nee
Banden	non marking	Gebruik binnen	ja
Max. scheefstand	1,5°	Max. aantal pers. binnen	2
Doorrijhoogte	1,70 m		
Lengte	1,37 m		
Breedte	0,80 m		

## Technische specificaties

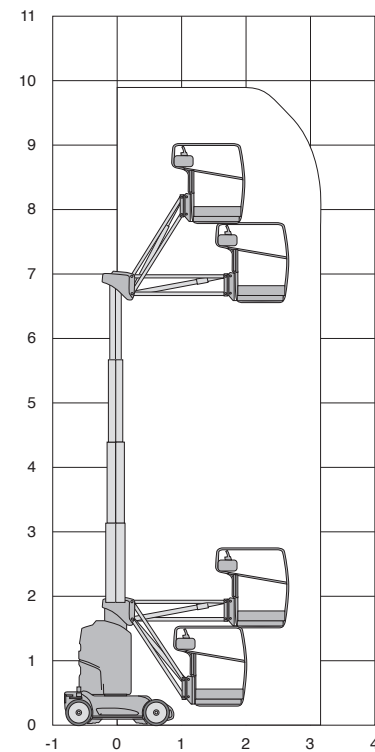
Platformhoogte	5,70 m	Wielbasis	1,20 m
Werkhoogte	7,70 m	Bodemvrijheid	0,10 m
Knikhoogte	4,25 m	Rijsnelheid ingeschoven	4,5 km/u
Max. hefvermogen	200 kg	Rijsnelheid uitgeschoven	0,7 km/u
Platformlengte	0,75 m	Aandrijving	accu
Platformbreedte	0,90 m	Max. hellingshoek	25%
Max. scheefstand	3°	Gewicht	2650 kg
Banden	non marking	Gebruik buiten	ja
Zwenkbereik	350°	Gebruik binnen	ja
Doorrijhoogte	1,99 m	Max. aantal pers. buiten	1
Lengte	2,82 m	Max. aantal pers. binnen	2
Breedte	0,99 m	220 V aansluiting	nee
		Generator	nee





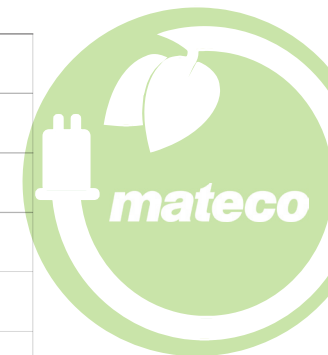
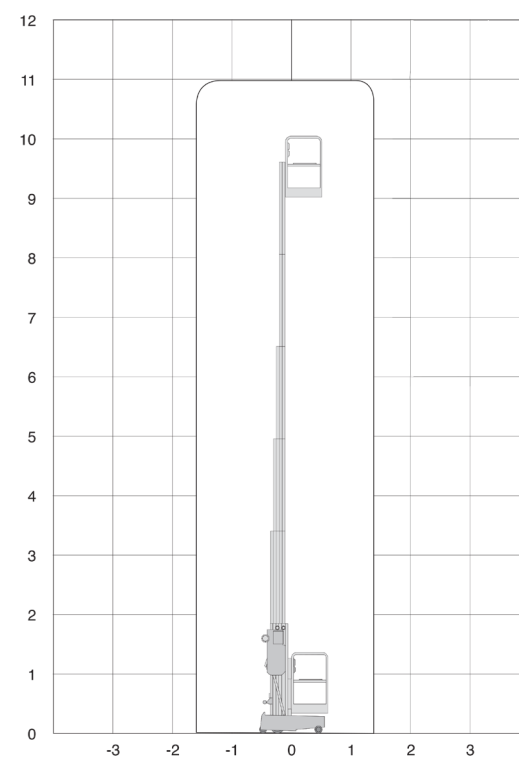
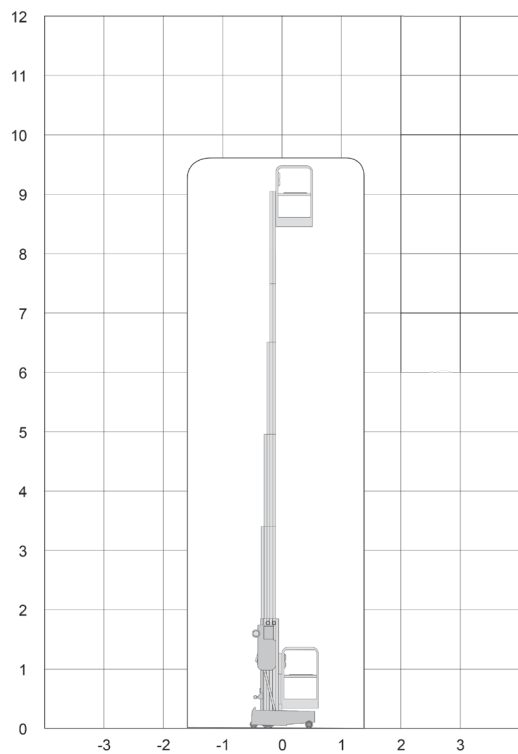
## Technische specificaties

Platformhoogte	6,02 m	Rijsnelheid ingeschoven	4,0 km/u
Werkhoogte	8,02 m	Rijsnelheid uitgeschoven	0,8 km/u
Max. hefvermogen	159 kg	Aandrijving	accu
Platformlengte	0,89 m	Draaicirkel	1,42 m
Platformlengte uitgeschoven	1,40 m	Max. hellingshoek	30%
Platformverlenging	0,51 m	Gewicht	1112 kg
Platformbreedte	0,75 m	Gebruik buiten	nee
Banden	non marking	Gebruik binnen	ja
Doorrijhoogte	1,98 m	Max. aantal pers. binnen	1
Lengte	1,35 m	220 V aansluiting	nee
Breedte	0,80 m	Generator	nee



## Technische specificaties

Platformhoogte	7,90 m	Wielbasis	1,20 m
Werkhoogte	9,90 m	Bodemvrijheid	0,10 m
Knikhoogte	6,70 m	Rijsnelheid ingeschoven	4,5 km/u
Max. hefvermogen	200 kg	Rijsnelheid uitgeschoven	0,7 km/u
Platformlengte	0,75 m	Aandrijving	accu
Platformbreedte	0,90 m	Max. hellingshoek	25%
Max. scheefstand	2°	Gewicht	2650 kg
Banden	non marking	Gebruik buiten	ja
Zwenkbereik	350°	Gebruik binnen	ja
Doorrijhoogte	1,99 m	Max. aantal pers. buiten	1
Lengte	2,82 m	Max. aantal pers. binnen	2
Breedte	0,99 m	220 V aansluiting	nee
		Generator	nee

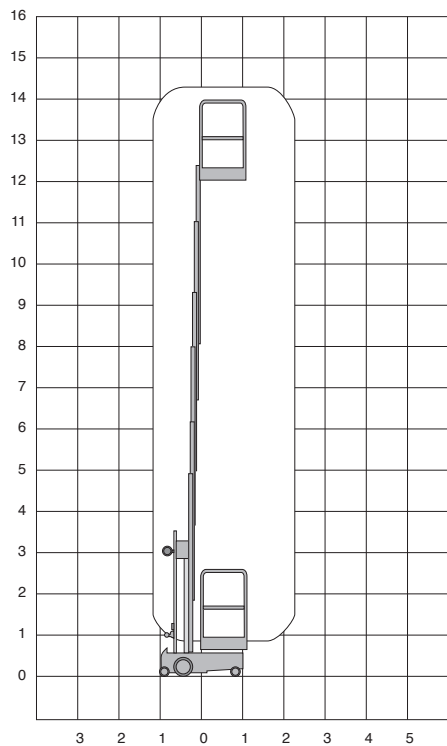


### Technische specificaties

<b>Platformhoogte</b>	7,57 m	<b>Stempels</b>	ja
<b>Werkhoogte</b>	9,57 m	<b>Afstempelbreedte</b>	1,55 m
<b>Max. hefvermogen</b>	159 kg	<b>Afstempellengte</b>	1,75 m
<b>Platformlengte</b>	0,69 m	<b>Aandrijving</b>	accu
<b>Platformbreedte</b>	0,66 m	<b>Gewicht</b>	371 kg
<b>Banden</b>	non marking	<b>Gebruik buiten</b>	nee
<b>Zwenkbereik</b>	350°	<b>Gebruik binnen</b>	ja
<b>Doorrijhoogte</b>	1,98 m	<b>Max. aantal pers. buiten</b>	1
<b>Lengte</b>	1,31 m	<b>220 V aansluiting</b>	nee
<b>Breedte</b>	0,74 m	<b>Generator</b>	nee

### Technische specificaties

<b>Platformhoogte</b>	9,00 m	<b>Stempels</b>	ja
<b>Werkhoogte</b>	11,00 m	<b>Afstempelbreedte</b>	1,93 m
<b>Max. hefvermogen</b>	159 kg	<b>Afstempellengte</b>	1,73 m
<b>Platformlengte</b>	0,69 m	<b>Aandrijving</b>	accu
<b>Platformbreedte</b>	0,66 m	<b>Gewicht</b>	393 kg
<b>Banden</b>	non marking	<b>Gebruik buiten</b>	nee
<b>Doorrijhoogte</b>	1,98 m	<b>Gebruik binnen</b>	ja
<b>Lengte</b>	1,35 m	<b>Max. aantal pers. buiten</b>	1
<b>Breedte</b>	0,74 m	<b>220 V aansluiting</b>	nee
		<b>Generator</b>	nee

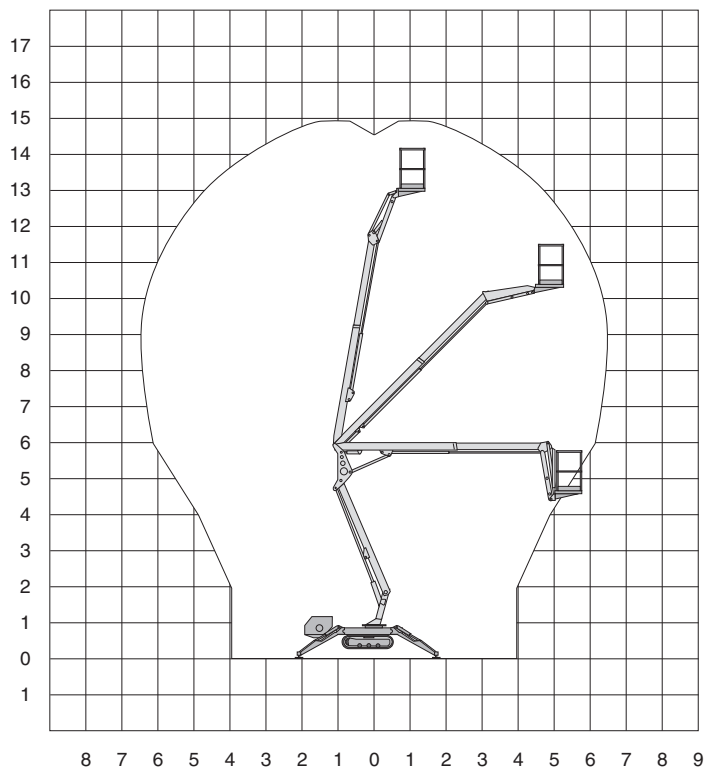


### Technische specificaties

Platformhoogte	12,30 m	Stempels	ja
Werkhoogte	14,30 m	Afstempelbreedte/-lengte	1,93 m/ 1,73 m
Max. hefvermogen	136 kg	Aandrijving	220V
Platformlengte	0,69 m	Gewicht	513 kg
Platformbreedte	0,74 m	Gebruik buiten	nee
Banden	non marking	Gebruik binnen	ja
Doorrijhoogte (gekanteld)	1,98 m	Max. aantal pers. buiten	1
Lengte	1,35 m	220 V aansluiting	ja
Breedte	0,74 m	Generator	nee



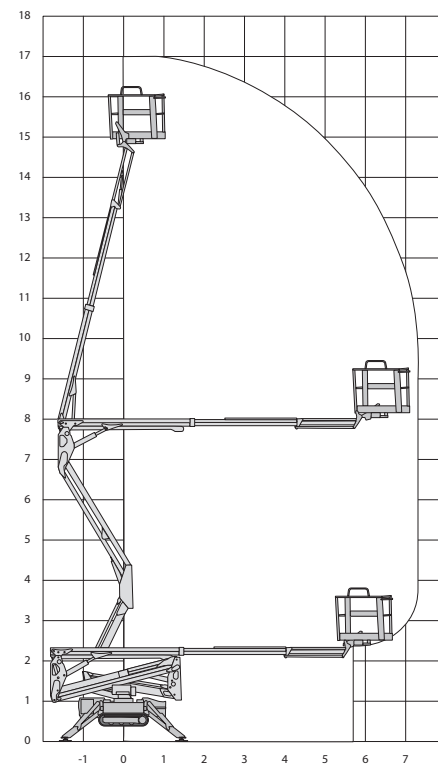
# LEO15GT



## Technische specificaties

<b>Platformhoogte</b>	12,90 m	<b>Stempels</b>	ja
<b>Werkhoogte</b>	14,90 m	<b>Afstempelbreedte</b>	2,65 m
<b>Max. reikwijdte</b>	6,40 m	<b>Afstempellengte</b>	3,65 m
<b>Knikhoogte</b>	5,70 m	<b>Afstempelbaar tot helling van</b>	15%
<b>Max. hefvermogen</b>	200 kg	<b>Bodemvrijheid</b>	0,20/0,50 m
<b>Platformlengte</b>	1,20 m	<b>Max. hellingshoek</b>	36%
<b>Platformbreedte</b>	0,70 m	<b>Rijsnelheid</b>	1,5 km/u
<b>Max. scheefstand</b>	1°	<b>Aandrijving</b>	diesel/220V
<b>Banden</b>	non-marking rupsbanden	<b>Gewicht</b>	1970 kg
<b>Zwenkbereik</b>	355°	<b>Gebruik buiten</b>	ja
<b>Doorrijhoogte</b>	1,99 m	<b>Gebruik binnen</b>	ja
<b>Lengte</b>	4,71 m	<b>Max. aantal pers. buiten</b>	2
<b>Breedte</b>	0,78 m	<b>Max. aantal pers. binnen</b>	2
		<b>220 V aansluiting</b>	ja

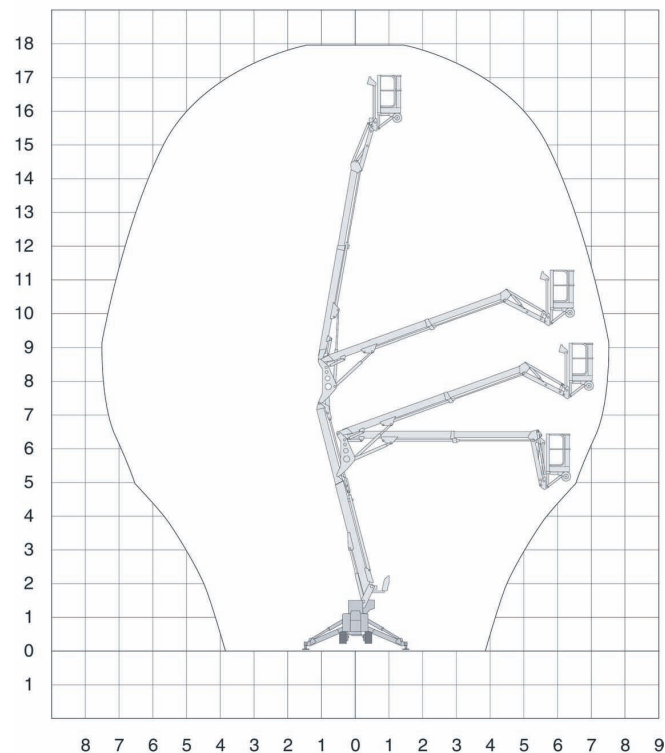
# X17J PLUS



## Technische specificaties

<b>Platformhoogte</b>	14,96 m	<b>Banden</b>	non-marking rups
<b>Werkhoogte</b>	16,96 m	<b>Stempels</b>	ja
<b>Max. reikwijdte</b>	7,50 m	<b>Afstempelbreedte</b>	2,89 m
<b>Knikhoogte</b>	7,75 m	<b>Afstempellengte</b>	2,89 m
<b>Max. hefvermogen</b>	230 kg	<b>Afstempelbaar tot helling van</b>	12%
<b>Platformlengte</b>	1,34 m	<b>Max. hellingshoek</b>	28,7%
<b>Platformbreedte</b>	0,69 m	<b>Rijsnelheid</b>	3,6/0,8 km/u
<b>Max. scheefstand</b>	1°	<b>Aandrijving</b>	diesel/220V
<b>Zwenkbereik</b>	360°	<b>Gewicht</b>	2190 kg
<b>Doorrijhoogte</b>	2,00 m	<b>Gebruik buiten en binnen</b>	ja
<b>Lengte</b>	4,53/3,90 m	<b>Max. aantal pers. buiten</b>	2
<b>Breedte</b>	0,80 m	<b>Max. aantal pers. binnen</b>	2
<b>Bodemvrijheid</b>	0,31/0,50 m	<b>220 V aansluiting</b>	ja

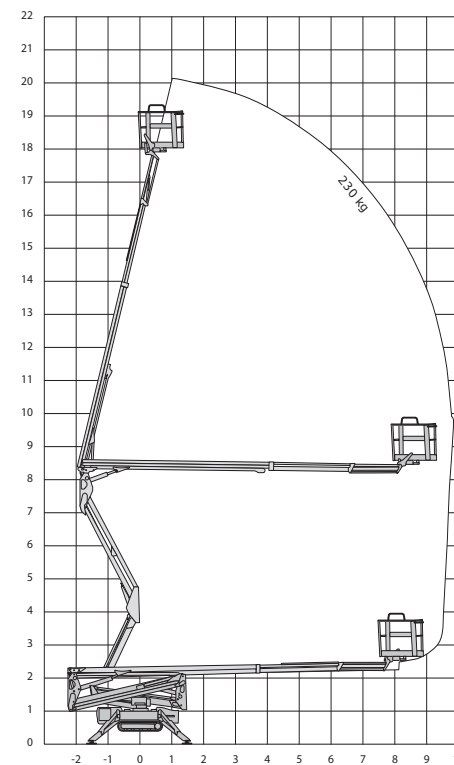
# LEO18GT



## Technische specificaties

<b>Platformhoogte</b>	15,90 m	<b>Stempels</b>	ja
<b>Werkhoogte</b>	17,90 m	<b>Afstempelbreedte</b>	2,92 m
<b>Max. reikwijdte</b>	7,60 m	<b>Afstempellengte</b>	3,92 m
<b>Knikhoogte</b>	8,25 m	<b>Afstempelbaar tot helling van</b>	10°
<b>Max. hefvermogen</b>	200 kg	<b>Max. hellingshoek</b>	36%
<b>Platformlengte</b>	1,20 m	<b>Rijsnelheid</b>	1,5 km/u
<b>Platformbreedte</b>	0,70 m	<b>Aandrijving</b>	diesel/220V
<b>Max. scheefstand</b>	1°	<b>Gewicht</b>	2330 kg
<b>Banden</b>	non-marking rupsbanden	<b>Gebruik buiten</b>	ja
<b>Zwenkbereik</b>	355°	<b>Gebruik binnen</b>	ja
<b>Doorrijhoogte</b>	1,99 m	<b>Max. aantal pers. buiten</b>	2
<b>Lengte</b>	4,71 m	<b>Max. aantal pers. binnen</b>	2
<b>Breedte</b>	0,78 m	<b>220 V aansluiting</b>	ja
<b>Bodemvrijheid</b>	0,20/0,50 m		

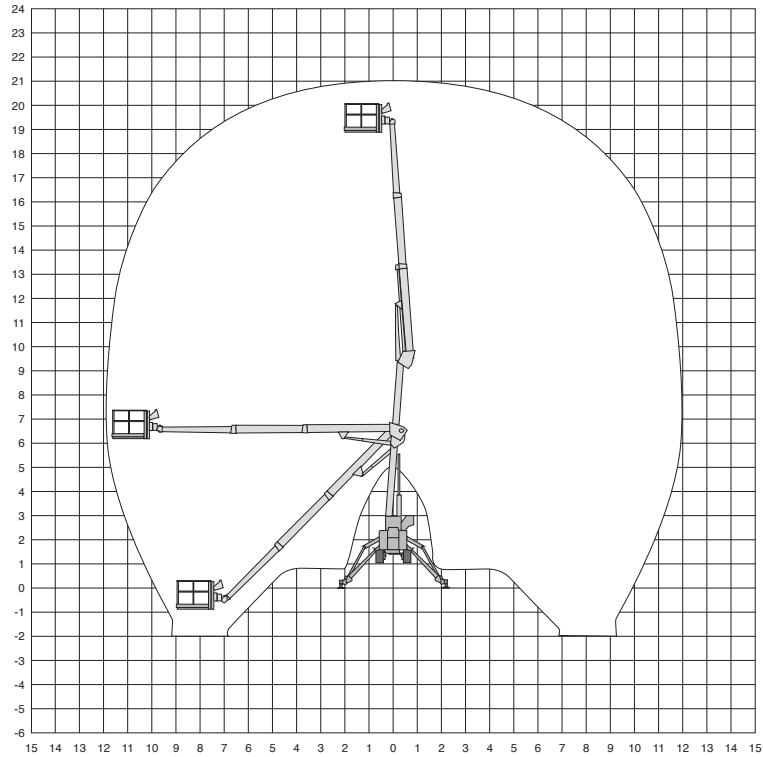
# X20J PLUS



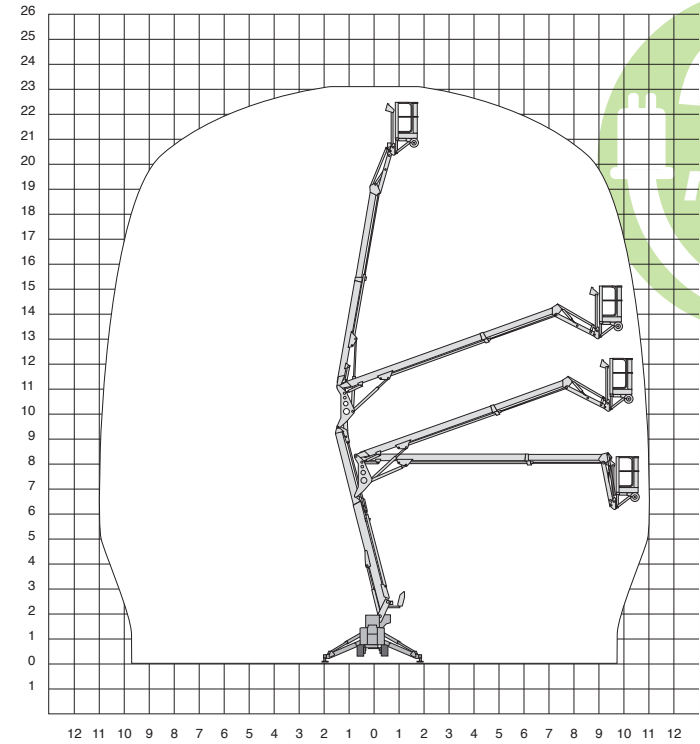
## Technische specificaties

<b>Platformhoogte</b>	18,50 m	<b>Banden</b>	non-marking rups
<b>Werkhoogte</b>	20,05 m	<b>Stempels</b>	ja
<b>Max. reikwijdte</b>	9,70 m	<b>Afstempelbreedte</b>	2,92 m
<b>Knikhoogte</b>	8,20 m	<b>Afstempellengte</b>	2,93 m
<b>Max. hefvermogen</b>	230 kg	<b>Afstempelbaar tot helling van</b>	15%
<b>Platformlengte</b>	1,34 m	<b>Max. hellingshoek</b>	28,7%
<b>Platformbreedte</b>	0,69 m	<b>Aandrijving</b>	diesel/220V
<b>Max. scheefstand</b>	1°	<b>Gewicht</b>	2840 kg
<b>Zwenkbereik</b>	360°	<b>Gebruik buiten en binnen</b>	ja
<b>Doorrijhoogte</b>	2,00 m	<b>Max. aantal pers. buiten</b>	2
<b>Lengte</b>	5,00/4,40 m	<b>Max. aantal pers. binnen</b>	2
<b>Breedte</b>	0,80 m	<b>220 V aansluiting</b>	ja

# LEO21GT



# LEO23GT



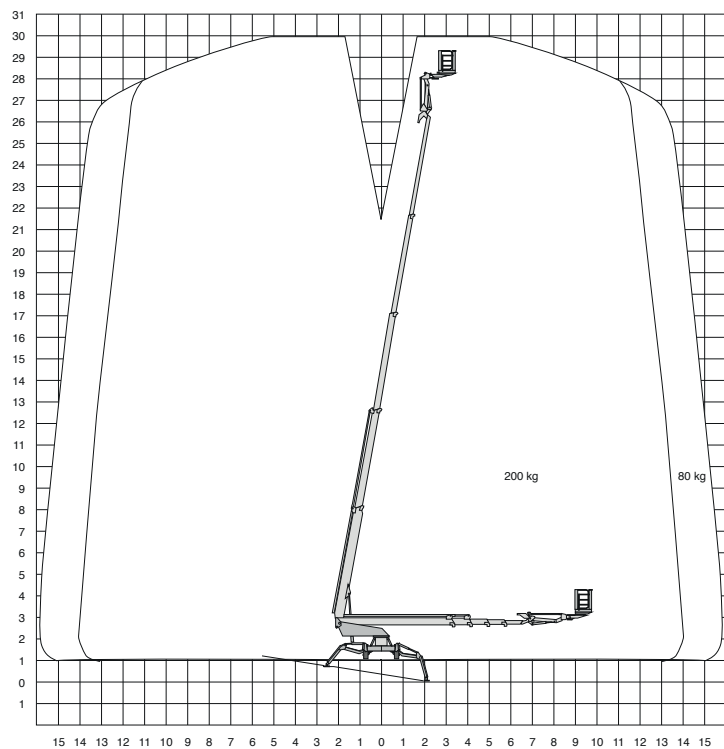
## Technische specificaties

Platformhoogte	19,00 m	Banden	non-marking rups
Werkhoogte	21,00 m	Stempels	ja
Max. reikwijdte	12,00 m	Afstempelbreedte	4,70/3,60/2,50 m
Knikhoogte	9,50 m	Afstempellengte	4,70/6,30 m
Max. hefvermogen	250 kg	Afstempelbaar tot helling van	34%
Platformlengte	1,40 m	Max. hellingshoek	30%
Platformbreedte	0,70 m	Rijsnelheid	4 km/u
Max. scheefstand	1°	Aandrijving	diesel/220V
Zwenkbereik	450°	Gewicht	2950 kg
Doorrijhoogte	1,99 m	Gebruik buiten en binnen	ja
Lengte	6,35 m	Max. aantal pers. buiten	2
Breedte	0,98 m	Max. aantal pers. binnen	2
Bodemvrijheid	0,31/0,50 m	220 V aansluiting	ja

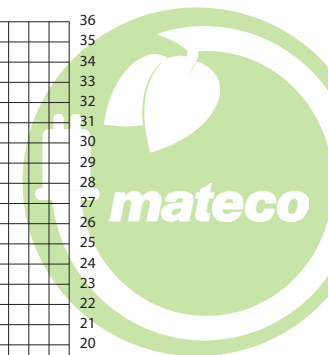
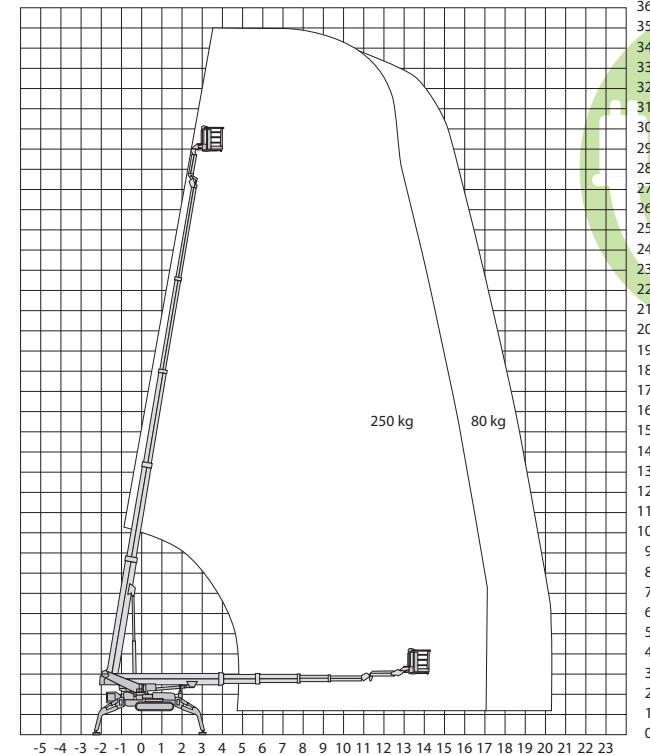
## Technische specificaties

Platformhoogte	21,00 m	Stempels	ja
Werkhoogte	23,00 m	Afstempelbreedte	4,33/3,42/2,58 m
Max. reikwijdte	11,20 m	Afstempellengte	4,53/5,98/5,98 m
Knikhoogte	12,00 m	Afstempelbaar tot helling van	27%
Max. hefvermogen	200 kg	Max. hellingshoek	30%
Platformlengte	1,40 m	Rijsnelheid	1,5 km/u
Platformbreedte	0,70 m	Aandrijving	diesel/220V
Zwenkbereik	360°	Gewicht	3100 kg
Doorrijhoogte	1,97 m	Gebruik buiten	ja
Lengte	6,20 m	Gebruik binnen	ja
Breedte	0,98 m	Max. aantal pers. buiten	2
Bodemvrijheid	0,20/0,50 m	Max. aantal pers. binnen	2
Banden	non-marking rupsbanden	220 V aansluiting	ja

# LEO30T



# LEO35T



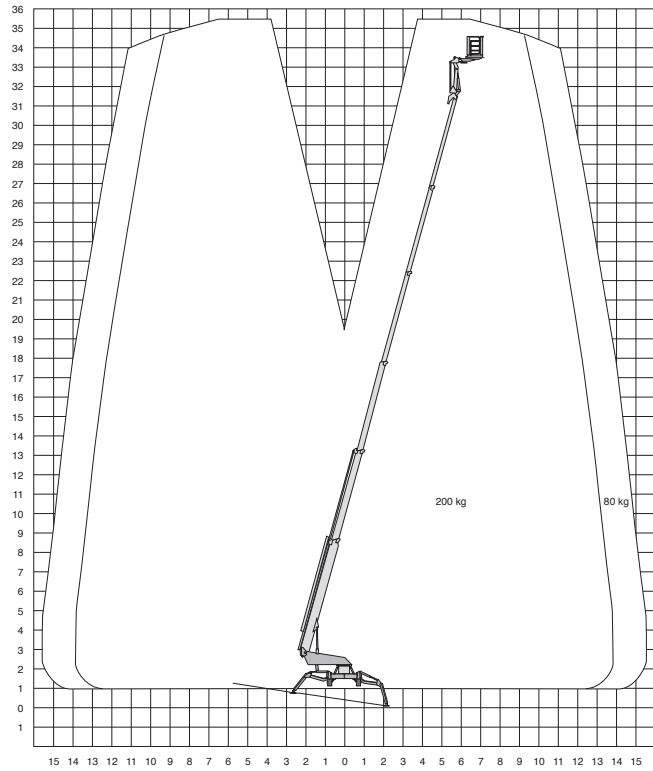
## Technische specificaties

Platformhoogte	28,20 m	Stempels	ja
Werkhoogte	30,00 m	Afstempelbreedte	4,75/3,95/2,99 m
Max. reikwijdte	14,00 m	Afstempellengte	5,30/6,64/6,64 m
Max. hefvermogen	200 kg	Afstempelbaar tot helling van	30%
Platformlengte	1,20 m	Max. hellingshoek	30%
Platformbreedte	0,80 m	Rijsnelheid ingeschoven	3,0 km/u
Zwenkbereik	450°	Aandrijving	diesel/220V
Doorrijhoogte	1,98 m	Gewicht	4240 kg
Lengte	7,17 m	Gebruik buiten	ja
Breedte	1,58 m	Gebruik binnen	ja
Bodemvrijheid	0,31 m	Max. aantal pers. buiten	2
Banden	non-marking rupsbanden	Max. aantal pers. binnen	2
		220 V aansluiting	ja

## Technische specificaties

Platformhoogte	33,00 m	Stempels	ja
Werkhoogte	35,00 m	Afstempelbreedte	5,56/4,27/2,98 m
Max. reikwijdte	19,90 m	Afstempellengte	5,52/7,51 m
Max. hefvermogen	250/80 kg	Afstempelbaar tot helling van	30%
Platformlengte	1,20 m	Max. hellingshoek	38%
Platformbreedte	0,80 m	Rijsnelheid ingeschoven	4,0 km/u
Max. scheefstand	1°	Aandrijving	diesel/220V
Zwenkbereik	450°	Gewicht	6000 kg
Doorrijhoogte	1,98 m	Gebruik buiten	ja
Lengte	7,50 m	Gebruik binnen	ja
Breedte	1,58 m	Max. aantal pers. buiten	2
Bodemvrijheid	0,43 m	Max. aantal pers. binnen	2
Banden	non-marking rupsbanden	220 V aansluiting	ja

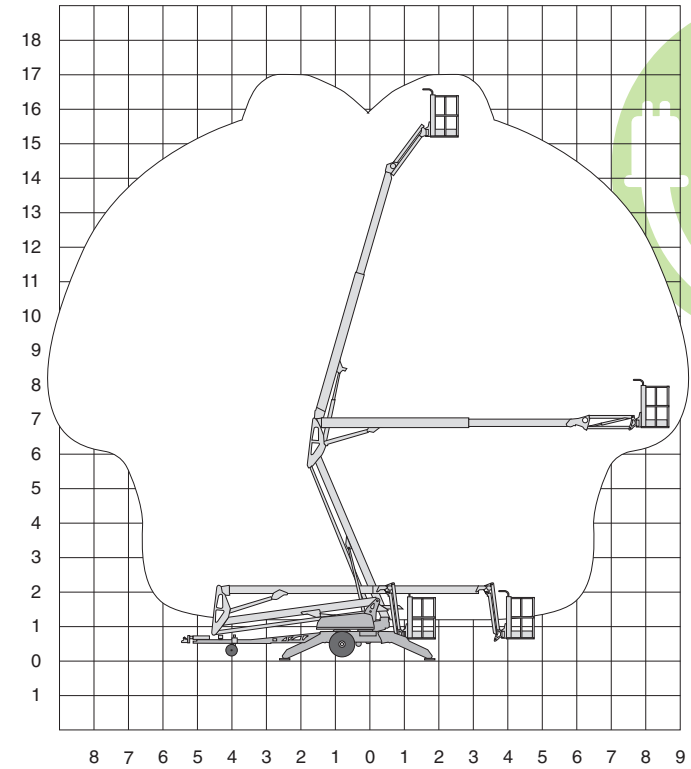
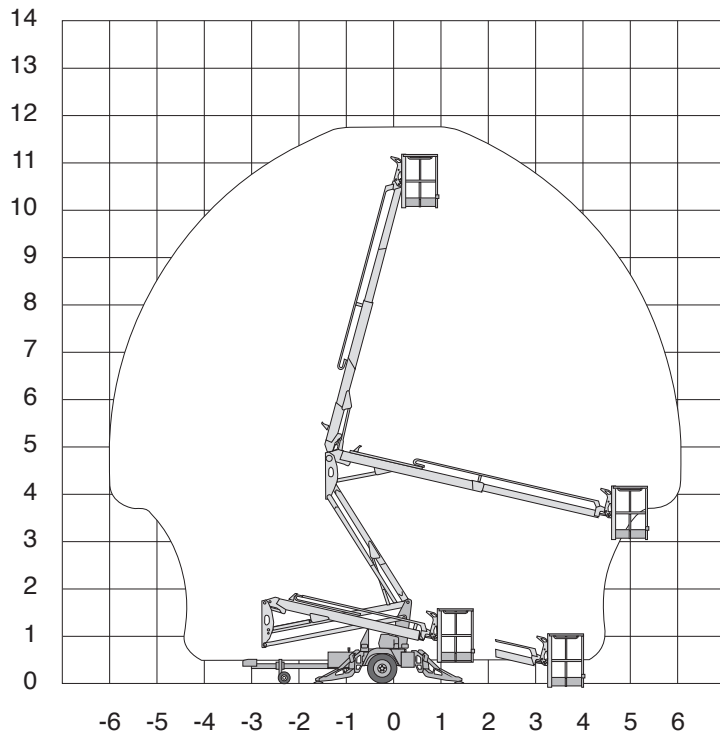




## Technische specificaties

Platformhoogte	33,50 m	Stempels	ja
Werkhoogte	35,50 m	Afstempelbreedte	5,50 m
Max. reikwijdte	15,60 m	Afstempellengte	4,75 m
Max. hefvermogen	200 kg	Afstempelbaar tot helling van	30%
Platformlengte	1,20 m	Max. hellingshoek	19%
Platformbreedte	0,80 m	Rijsnelheid ingeschoven	3,0 km/u
Max. scheefstand	1°	Aandrijving	diesel/220V
Zwenkbereik	450°	Gewicht	4850 kg
Doorrijhoogte	1,98 m	Gebruik buiten	ja
Lengte	8,10 m	Gebruik binnen	ja
Breedte	1,58 m	Max. aantal pers. buiten	2
Bodemvrijheid	0,31 m	Max. aantal pers. binnen	2
Banden	non-marking rupsbanden	220 V aansluiting	ja





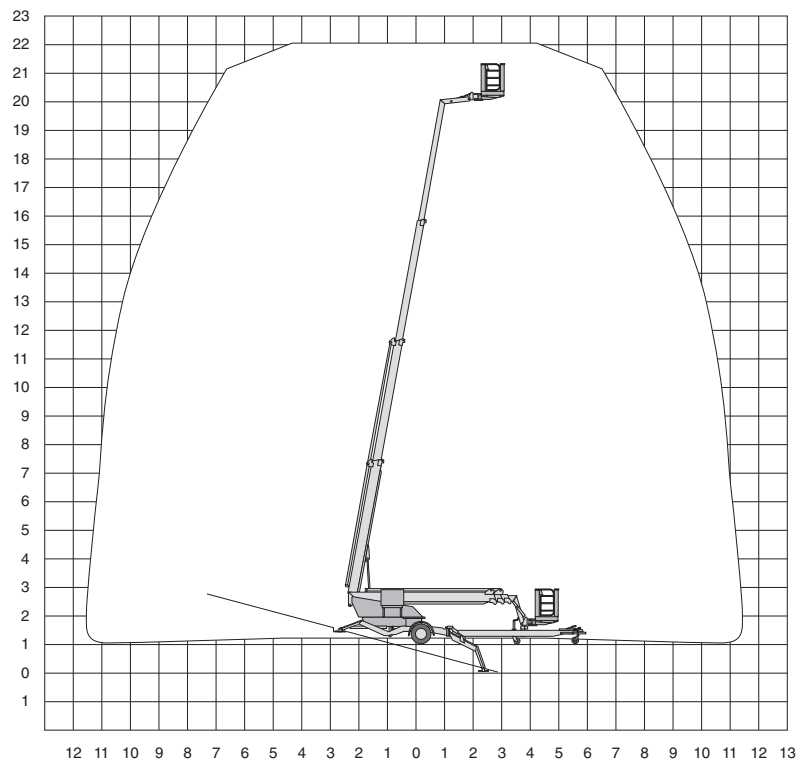
## Technische specificaties

<b>Platformhoogte</b>	10,36 m	<b>Stempels</b>	ja
<b>Werkhoogte</b>	12,30 m	<b>Afstempelbreedte/-lengte max.</b>	3,59/3,26 m
<b>Max. reikwijdte</b>	5,59 m	<b>Afstempelbaar tot helling van</b>	11%
<b>Knikhoogte</b>	4,90 m	<b>Max. scheefstand</b>	10,5%
<b>Max. hefvermogen</b>	181 kg	<b>Aandrijving</b>	accu
<b>Platformlengte</b>	1,12 m	<b>Gewicht</b>	1438 kg
<b>Platformbreedte</b>	0,68 m	<b>Gebruik buiten</b>	ja
<b>Zwenkbereik</b>	359°	<b>Gebruik binnen</b>	ja
<b>Doorrijhoogte</b>	1,94 m	<b>Max. aantal pers. buiten</b>	2
<b>Lengte</b>	5,50 m	<b>Max. aantal pers. binnen</b>	2
<b>Breedte</b>	1,45 m	<b>220 V aansluiting</b>	ja
<b>Banden</b>	luchtbanden		

## Technische specificaties

<b>Platformhoogte</b>	15,10 m	<b>Stempels</b>	ja
<b>Werkhoogte</b>	17,10 m	<b>Afstempelbreedte/-lengte</b>	4,37/4,37 m
<b>Max. reikwijdte</b>	8,90 m	<b>Afstempelbaar tot helling van</b>	10%
<b>Knikhoogte</b>	6,71 m	<b>Max. hellinghoek</b>	20%
<b>Max. hefvermogen</b>	200 kg	<b>Aandrijving</b>	accu
<b>Platformlengte</b>	1,12 m	<b>Gewicht</b>	2200 kg
<b>Platformbreedte</b>	0,68 m	<b>Rijsnelheid</b>	1,4 km/u
<b>Zwenkbereik</b>	359°	<b>Gebruik buiten</b>	ja
<b>Doorrijhoogte</b>	2,00 m	<b>Gebruik binnen</b>	ja
<b>Lengte</b>	7,16 m	<b>Max. aantal pers. buiten</b>	2
<b>Breedte</b>	1,68 m	<b>Max. aantal pers. binnen</b>	2
<b>Banden</b>	luchtbanden	<b>220 V aansluiting</b>	ja

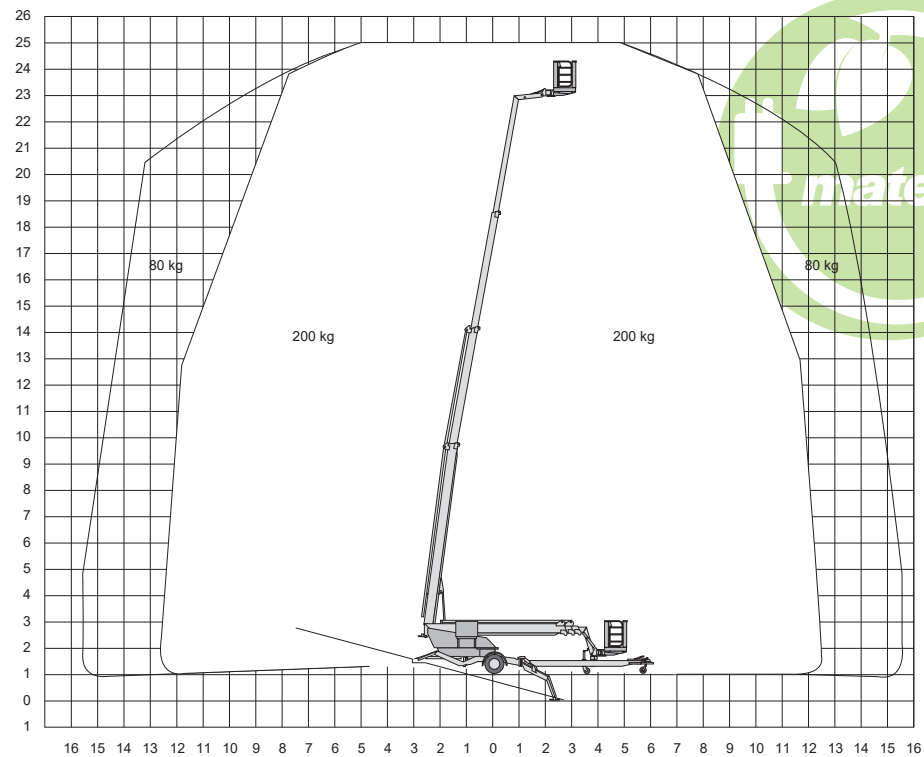
# GT22R



## Technische specificaties

<b>Platformhoogte</b>	20,20 m	<b>Stempels</b>	ja
<b>Werkhoogte</b>	22,00 m	<b>Afstempelbreedte/-lengte max.</b>	4,34/4,34 m
<b>Max. reikwijdte</b>	9,70 m	<b>Afstempelbaar tot helling van</b>	15%
<b>Max. hefvermogen</b>	200 kg	<b>Aandrijving</b>	diesel/220V
<b>Platformlengte</b>	1,20 m	<b>Gewicht</b>	3380 kg
<b>Platformbreedte</b>	0,80 m	<b>Gebruik buiten</b>	ja
<b>Zwenkbereik</b>	450°	<b>Gebruik binnen</b>	ja
<b>Doorrijhoogte</b>	2,04 m	<b>Max. aantal pers. buiten</b>	2
<b>Lengte</b>	8,50 m	<b>Max. aantal pers. binnen</b>	2
<b>Breedte</b>	1,85 m	<b>220 V aansluiting</b>	ja
<b>Banden</b>	luchtbanden		

# GT25R



## Technische specificaties

<b>Platformhoogte</b>	23,20 m	<b>Stempels</b>	ja
<b>Werkhoogte</b>	25,00 m	<b>Afstempelbreedte/-lengte max.</b>	4,34/4,34 m
<b>Max. reikwijdte</b>	12,50 m	<b>Afstempelbaar tot helling van</b>	15%
<b>Max. hefvermogen</b>	200 kg	<b>Aandrijving</b>	diesel/220V
<b>Platformlengte</b>	1,20 m	<b>Gewicht</b>	3380 kg
<b>Platformbreedte</b>	0,80 m	<b>Gebruik buiten</b>	ja
<b>Zwenkbereik</b>	450°	<b>Gebruik binnen</b>	ja
<b>Doorrijhoogte</b>	2,04 m	<b>Max. aantal pers. buiten</b>	2
<b>Lengte</b>	8,50 m	<b>Max. aantal pers. binnen</b>	2
<b>Breedte</b>	1,85 m	<b>220 V aansluiting</b>	ja
<b>Banden</b>	luchtbanden		



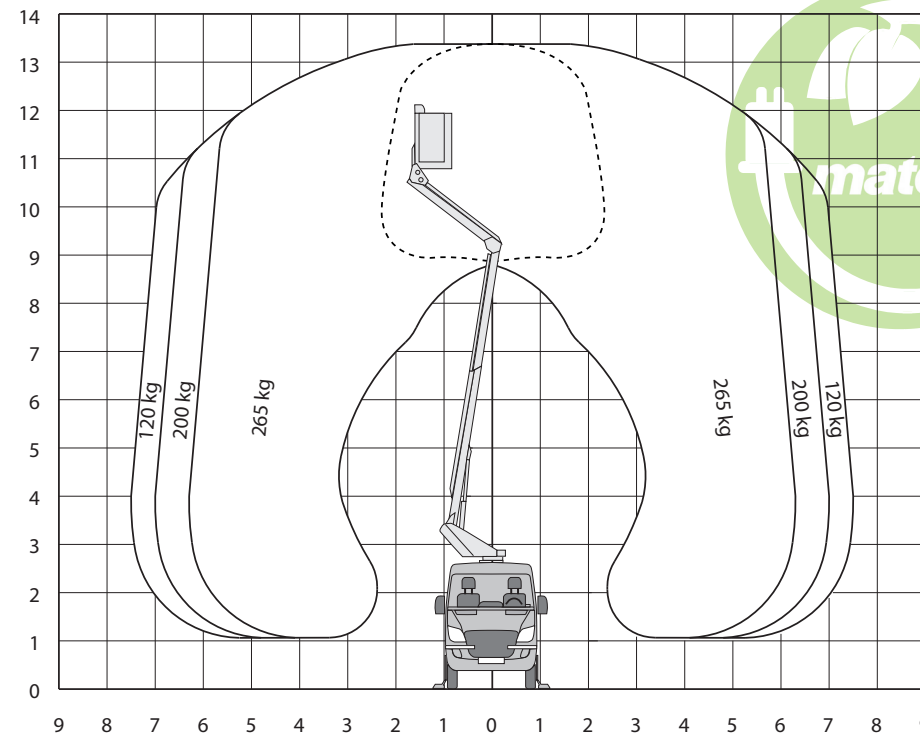
## Autohoogwerkers

- > Bestelwagen autohoogwerkers vanaf 3,5 ton, rijbewijs C, hybride
- > Autohoogwerkers t/m 3,5 ton, rijbewijs B, hybride



## ETM-36-135 F

Bestelwagen AHW vanaf 3,5 ton, hybride



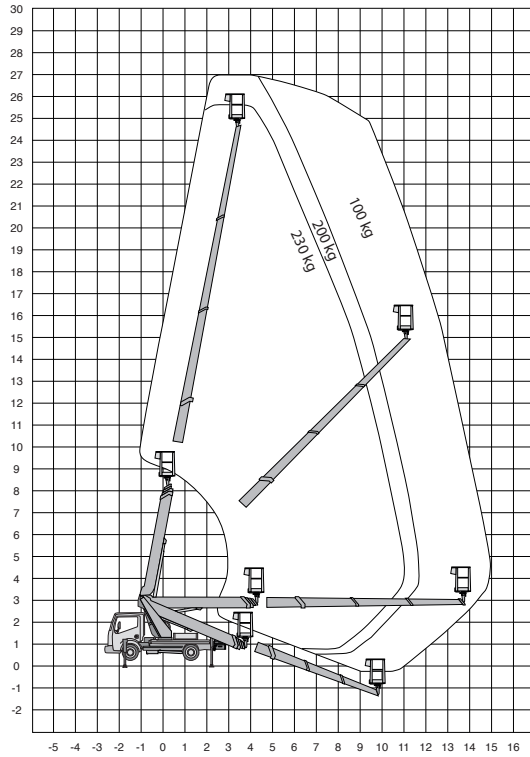
### Technische specificaties

<b>Platformhoogte</b>	11,2 m	<b>Stempels</b>	ja
<b>Werkhoogte</b>	13,2 m	<b>Afstempelbreedte</b>	2,37 m
<b>Max. reikwijdte</b>	9 m	<b>Afstempelbaar tot helling van</b>	5°/10°
<b>Max. hefvermogen</b>	265 kg	<b>Aandrijving</b>	diesel/accu
<b>Platformlengte</b>	1,10 m	<b>Gewicht</b>	5300 kg
<b>Platformbreedte</b>	0,70 m	<b>Gebruik buiten</b>	ja
<b>Zwenkbereik</b>	359°	<b>Gebruik binnen</b>	nee
<b>Doorrijhoogte</b>	3,24 m	<b>Max. aantal pers. buiten</b>	2
<b>Lengte</b>	7,05 m	<b>220 V aansluiting</b>	ja
<b>Breedte</b>	2,10 m		
<b>Banden</b>	luchtbanden		

# TB270 HYBRIDE\*

AHW t/m 3,5 ton, rijbewijs B, hybride

# Vorkheftrucks



\*Beschikbaar Q3 2020



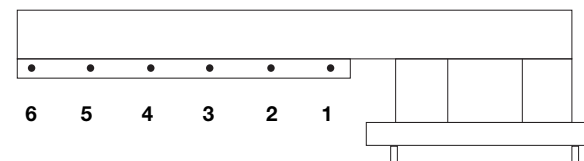
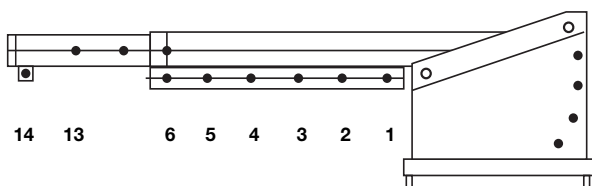
## Technische specificaties

Platformhoogte	25,00 m	Afstempelbreedte	3,66 - 3,51 m
Werkhoogte	27,00 m		2,93 - 2,86 m
Max. reikwijdte	16,4 m		2,20 - 2,20 m
Max. hefvermogen	230 kg	Afstempellengte	4,15 - 4,15 m
Platformlengte	1,40 m		3,13 - 4,15 m
Platformbreedte	0,70 m		3,13 - 3,13 m
Zwenkbereik	450°	Afstempelbaar tot helling van	5°
Doorrijhoogte	2,99 m	Max. scheefstand	5°
Lengte	6,86 m	Gewicht	3500 kg
Breedte	2,18 m	Gebruik buiten	ja
Stempels	ja	Gebruik binnen	nee
		Max. aantal pers. buiten	2
		220 V aansluiting	ja
		Generator	nee

Capaciteit	Elektrisch		
	< 4,7 m	4,7 - 6 m	6 - 7 m
1 500 kg	•	•	•
1 800 kg	•	•	
2 500 kg	•		•
3 000 kg	•	•	•
3 500 kg	•	•	
4 000 kg	•	•	
5 000 kg	•	•	
10 000 kg	•		

# INDAPP 3650V (2,5 TON)

# IHKA 1950 (2,5 & 3 TON)



Stand	Haakpositie t.o.v. vorkenbord	Max. capaciteit	Stand	Haakpositie t.o.v. vorkenbord	Max. capaciteit
1	990 mm	1450 kg	8	2441 mm	720 kg
2	1198 mm	1265 kg	9	2649 mm	675 kg
3	1406 mm	1125 kg	10	2857 mm	630 kg
4	1614 mm	1010 kg	11	3065 mm	595 kg
5	1822 mm	920 kg	12	3273 mm	560 kg
6	2030 mm	840 kg	13	3481 mm	530 kg
7	2233 mm	780 kg	14	3689 mm	505 kg

IHKA 1950 (2,5 TON)			IHKA 1950 (3 TON)		
Stand	Haakpositie t.o.v. vorkenbord	Max. capaciteit	Stand	Haakpositie t.o.v. vorkenbord	Max. capaciteit
1	905 mm	1575 kg	1	905 mm	1950 kg
2	1120 mm	1360 kg	2	1120 mm	1690 kg
3	1335 mm	1195 kg	3	1335 mm	1490 kg
4	1550 mm	1070 kg	4	1550 mm	1330 kg
5	1765 mm	965 kg	5	1765 mm	1205 kg
6	1980 mm	880 kg	6	1980 mm	1100 kg



# Magazijntrucks



Capaciteit	<4700	Elektrisch <8250	8300 - 1200
<b>Elektrische reachtrucks</b>			
1 400 kg		•	•
1 600 kg		•	•
2 000 kg			•
<b>Elektrische stapelaars</b>			
1 000 kg	•		
1 200 kg	•		
1 600 kg	•		
<b>Elektrische pallettrucks</b>			
2 000 kg	•		

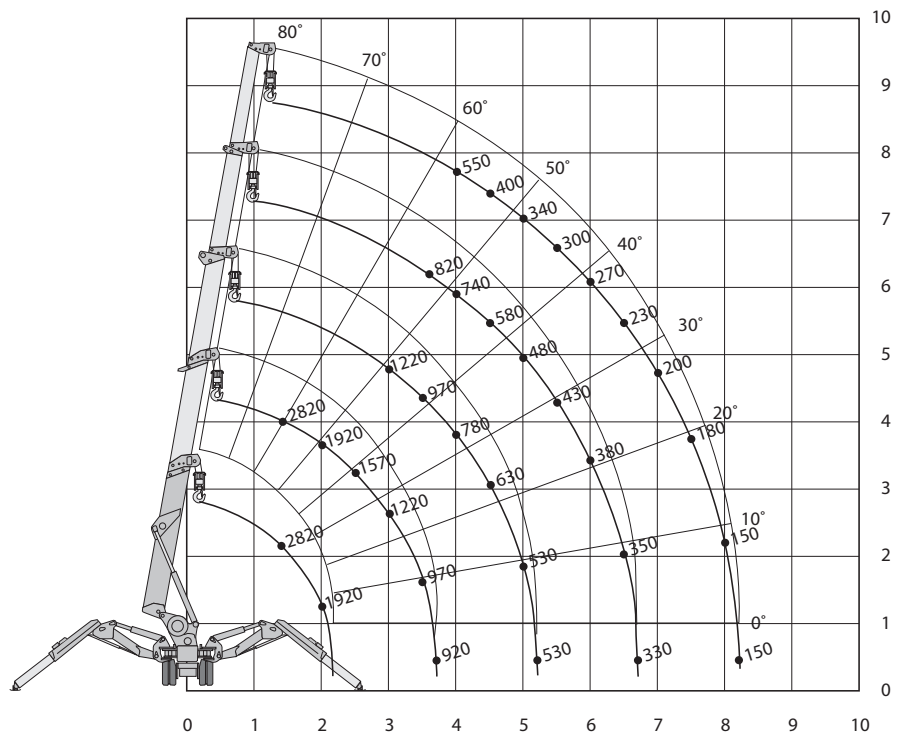
Diverse hefhoogtes beschikbaar.

# Mini rupskranen





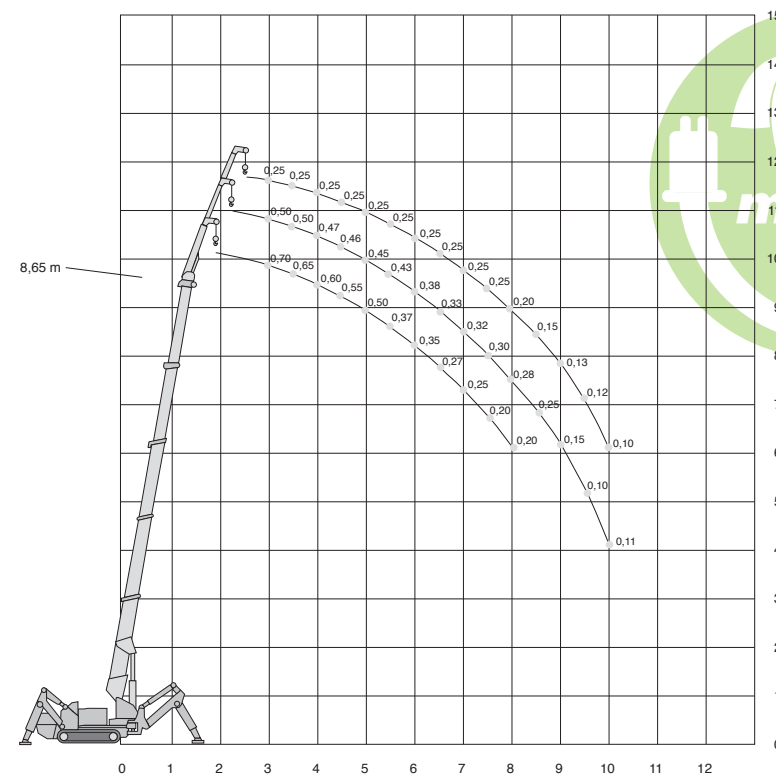
# MC285 SE



## Technische specificaties

Werkhoogte	8,70 m	Afstempelbreedte	4,53 - 2,31 m
Max. reikwijdte	8,20 m	Afstempellengte	4,58 - 3,03 m
Max. hefvermogen	2820 kg	Max. hellingshoek	37%
Zwenkbereik	360° continu	Gewicht	2120 kg
Doorrijhoogte	1,47 m	Gebruik buiten	ja
Lengte	3,32 m	Gebruik binnen	ja
Breedte	0,75 m	Aandrijving	diesel / 380V
Banden	nonmarking rupsbanden		
Rijsnelheid	2,2 km/u		
Stempels	ja		

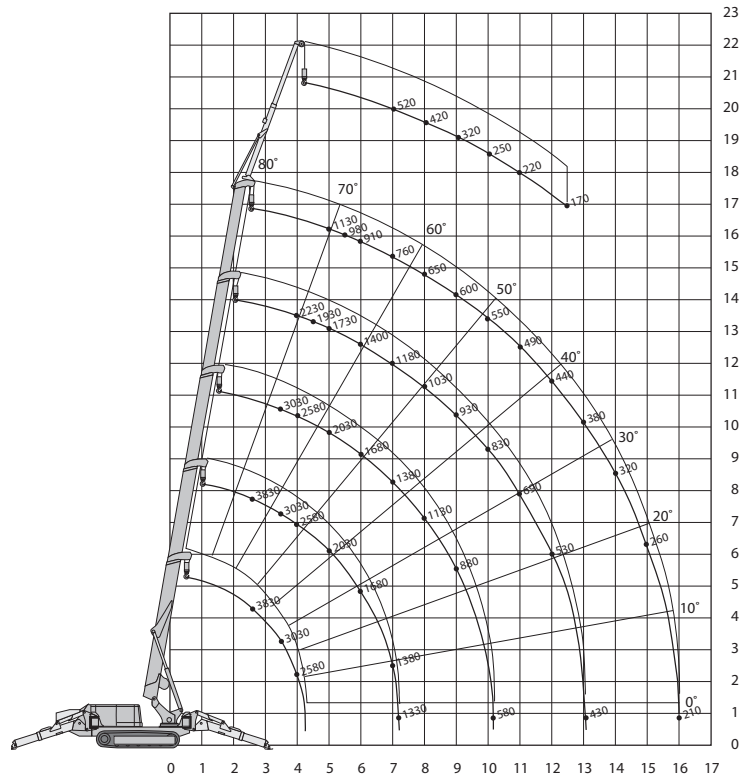
# B-350.1 SE



## Technische specificaties

Werkhoogte	11,80 m	Afstempelbreedte	3,94 - 2,24 m
Max. reikwijdte	10,00 m	Afstempellengte	3,88 - 2,57 m
Max. hefvermogen	3500 kg	Max. hellingshoek	37%
Zwenkbereik	360° continu	Gewicht	2300 kg
Doorrijhoogte	1,38 m	Gebruik buiten	ja
Lengte	2,82 m	Gebruik binnen	ja
Breedte	0,63 m	Aandrijving	diesel / 380V
Banden	nonmarking rupsbanden		
Rijsnelheid	2,3 km/u		
Stempels	ja		

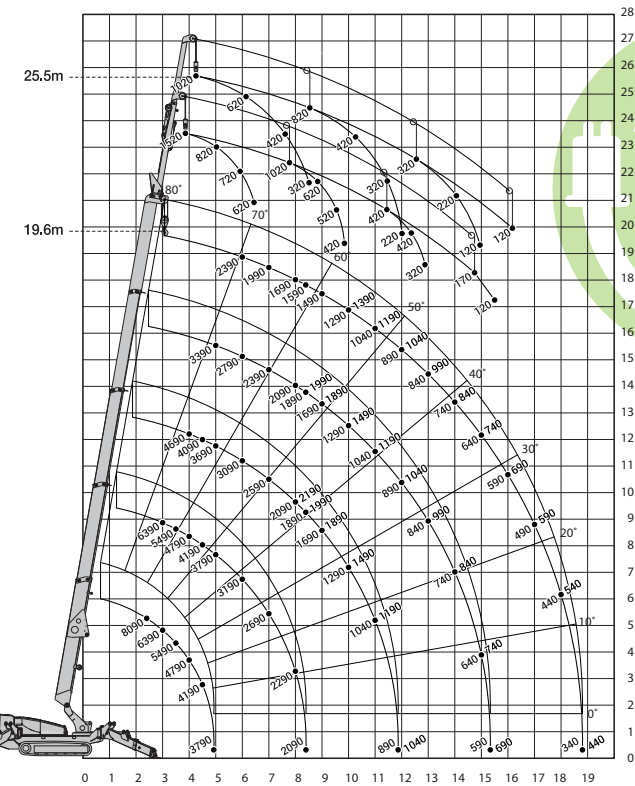
# MC405 SE



## Technische specificaties

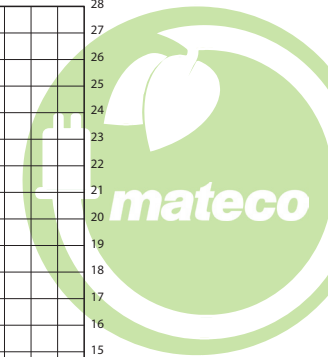
<b>Werkhoogte</b>	16,80 m	<b>Afstempelbreedte</b>	5,52 - 4,25 m
<b>Max. reikwijdte</b>	16,00 m	<b>Afstempellengte</b>	5,79 - 4,95 m
<b>Max. hefvermogen</b>	3830 kg	<b>Max. hellingshoek</b>	37%
<b>Zwenkbereik</b>	360° continu	<b>Gewicht</b>	5750 kg
<b>Doorrijhoogte</b>	1,98 m	<b>Gebruik buiten</b>	ja
<b>Lengte</b>	4,98 m	<b>Gebruik binnen</b>	ja
<b>Breedte</b>	1,38 m	<b>Aandrijving</b>	diesel / 380V
<b>Banden</b>	nonmarking rupsbanden		
<b>Rijsnelheid</b>	3,3 km/u		
<b>Stempels</b>	ja		

# MC815 SE



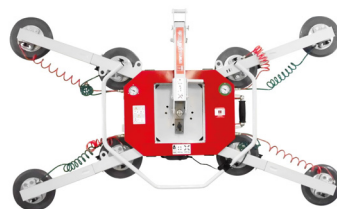
## Technische specificaties

<b>Werkhoogte</b>	19,60 m	<b>Afstempelbreedte</b>	6,30/5,63/4,91 m
<b>Met flyjib</b>	25,50 m	<b>Afstempellengte</b>	6,77/6,27/5,74 m
<b>Max. reikwijdte</b>	18,80 m	<b>Max. hellingshoek</b>	42%
<b>Max. hefvermogen</b>	8090 kg	<b>Gewicht</b>	9700 kg
<b>Zwenkbereik</b>	360° continu	<b>Gebruik buiten</b>	ja
<b>Doorrijhoogte</b>	2,49 m	<b>Gebruik binnen</b>	ja
<b>Lengte</b>	5,90 m	<b>Aandrijving</b>	diesel / 400V
<b>Breedte</b>	1,74 m		
<b>Banden</b>	nonmarking rupsbanden		
<b>Rijsnelheid</b>	3,2 km/u		
<b>Stempels</b>	ja		



## UPG 600 glaszuig installatie

700 kg	1,30 m
500 kg	1,90 m
250 kg	2,60 m



## Fly jib voor B350-1 & MC 405 SE

Hefvermogen	600 kg
Gewicht	89 kg



mateco

## Technische specificaties

Max. trekgewicht	500 kg
Aandrijving	elektrisch
Gewicht	710 kg
Laadvermogen	350 kg
Doorrijhoogte	1,78 m
Lengte	2,85 m
Breedte	1,54 m
Max. aantal personen	2
Type trekhaak	kogel/pin
Wegverlichting	ja
Afmeting laadbak (lxbxh)	0,88 x 1,10 x 0,32 m

Ook geschikt voor binnen gebruik



## Technische specificaties

<b>Max. trekgewicht</b>	500 kg
<b>Aandrijving</b>	elektrisch, 2 wiel
<b>Gewicht</b>	880 kg
<b>Laadvermogen</b>	350 kg
<b>Hoogte</b>	1,78 m
<b>Lengte</b>	3,76 m
<b>Breedte</b>	1,43 m
<b>Max. aantal personen buiten</b>	4
<b>Type trekhaak</b>	kogel
<b>Wegverlichting</b>	ja
<b>Afmeting laadbak (lxbxh)</b>	0,88 x 1,10 x 0,32 m

Ook geschikt voor binnen gebruik

## Technische specificaties

<b>Gewicht</b>	135 kg
<b>Laadvermogen</b>	600 kg

## VESTIGINGEN

Duitsland	60
Polen	11
Roemenië	11
België	6
Nederland	7
Spanje	15
Tsjechië	7
Slowakije	1
Hongarije	3
Bulgarije	3
Luxemburg	1
Moldavië	1
Mexico	3
Maleisië	1
Panama	1
Chili	1





# Verhuurvoorwaarden

De verhuurvoorwaarden van een huurcontract

De verhuurvoorwaarden van een huurcontract

De verhuurvoorwaarden van een huurcontract

De verhuurvoorwaarden van een huurcontract

Artikel 1: Toepasselijkheid

1. Deze voorwaarden zijn van toepassing op alle tussen Verhuurder en Huurder te sluiten huurovereenkomsten.

2. Deze voorwaarden mogen uitsluitend worden gebruikt door leden van de Koninklijke Metaalunie branchegroep FEDECOM.

3. Verhuurder is het lid van FEDECOM dat deze voorwaarden gebruikt. De wederpartij wordt aangeduid als Huurder.

Artikel 2: Aanbiedingen

Alle aanbiedingen zijn vrijblijvend.

Artikel 3: Huur en huurprijs

1. De huurovereenkomst wordt aangegaan voor de duur en tegen de huurprijs zoals in de huurovereenkomst is vermeld.

2. Tenzij in de tussen partijen gesloten huurovereenkomst een andere meerprijsregeling is opgenomen, kan wijziging van het in de huurovereenkomst opgenomen maximum aantal draaiuren aanleiding geven tot een tussentijdse herziening van de huurprijs.

3. De meer-uren, bepaald op basis van de registratie van de op het Gehuurde aanwezigere renteller, worden, tenzij eenandere meerprijsregeling is overeengekomen, tegen de in de overeenkomst gemelde meerprijs berekend en komen metterugwerkende kracht vanaf de datum van de wijziging ten laste van Huurder.

4. Als de verhuur langer duurt dan één jaar, vindt jaarlijks een aanpassing plaats van de huurprijs op basis van de wijziging van het maandprijsindexcijfer volgens de consumentenprijsindex (CPI) alle huishoudens (2006=100), gepubliceerd door het Centraal Bureau voor de Statistiek. De gewijzide huurprijs wordt berekend volgens de formule: de gewijzide huurprijs is gelijk aan de huurprijs op de ingangsdatum van de (eerste) huurperiode vermenigvuldigd met het indexcijfer van de kalendermaand die ligt vier kalendermaanden voor de kalendermaand waarin de huurprijs wordt aangepast, gedeeld door het indexcijfer van de kalendermaand die ligt vier kalendermaanden voor de kalendermaand waarin de eerste huurperiode is ingegaan.

Artikel 4: Betaling

1. Wanneer de huurperiode langer is dan één maand wordt maandelijks gefactureerd. De maandelijks door Huurder verschuldigde bedragen dienen steeds voor de eerste van de maand te zijn bijgeschreven op de door Verhuurder daartoe aangewezen bankrekening. Bij een kortere huurperiode dient betaling te geschieden bij het ter beschikking stellen van het Gehuurde aan Huurder.

2. De in de overeenkomst genoemde borgsom dient bij het aangaan van de huurovereenkomst te worden betaald. De borgsom zal bij het einde van de overeengekomen huurperiode aan Huurder worden terugbetaald, mits het Gehuurde, behoudens achteruitgang door normale slijtage, in de staat waarin het aan Huurder ter beschikking is gesteld aan Verhuurder is overgedragen.

3. Ongeacht de overeengekomen betalingscondities is Huurder verplicht op verzoek van Verhuurder naar diens oordeel voldoende zekerheid voor betaling te verstreken. Als Huurder hier niet binnen de gestelde termijn aan voldoet, raakt hij direct in verzuim. Verhuurder heeft in dat geval het recht de overeenkomst te ontbinden en zijn schade op Huurder te verhalen.

4. Het recht van Huurder om zijn vorderingen op Verhuurder te verrekenen is uitgesloten, tenzij er sprake is van faillissement van Verhuurder.

5. De volledige vordering tot betaling is onmiddellijk opeisbaar als:

- a. een betalingstermijn is overschreden;
- b. faillissement of surseance van betaling van Huurder is aangevraagd;
- c. beslag op zaken of vorderingen van Huurder wordt gelegd;
- d. de vennootschap van Huurder wordt ontbonden of geliquideerd;
- e. Huurder (natuurlijke persoon) wordt toegelaten tot een wettelijke schuldsaneringsregeling;
- f. Huurder (natuurlijke persoon) onder curatele wordt gesteld of overlijdt.

6. Wanneer betaling niet heeft plaatsgevonden binnen de overeengekomen betalingstermijn, is Huurder direct rente aan Verhuurder verschuldigd. De rente bedraagt 12% per jaar, maar is gelijk aan de wettelijke rente als deze hoger is. Bij de renteberekening wordt een gedeelte van een maand gezien als een volle maand.

Artikel 5: Aflevering

1. Het Gehuurde wordt aan Huurder afgeleverd op de in de huurovereenkomst aangegeven locatie. De kosten van aan- en afvoer zijn voor rekening van Huurder. Vanaf het moment van aflevering is het Gehuurde en het gebruik van het Gehuurde voor rekening en risico van Huurder.

2. Huurder is verantwoordelijk voor de eventuele montage en demontage van het Gehuurde.

3. Op het moment van aflevering zal er door Verhuurder of een door hem aan te wijzen derde een verslag worden opgemaakt betreffende de toestand van het Gehuurde. Dit verslag zal bij eventuele geschillen als bewijs dienen van de staat waarin het Gehuurde zich bevond bij aflevering van het Gehuurde door Verhuurder aan Huurder.

4. Niet tijdig beschikbaarheid van het gehuurde geeft Huurder in geen geval recht op schadevergoeding.

Artikel 6: Eigendom

1. Alles wat door of vanwege Huurder op het Gehuurde wordt gemonteerd of aangebracht en daardoor een bestanddeel wordt van het Gehuurde, wordt eigendom van de eigenaar van het gehuurde.

2. Verhuurder is tevens aan te merken als fiscaal eigenaar van het Gehuurde. Huurder zal zich met betrekking tot het Gehuurde niet als eigenaar presenteren, en zal zich onthouden van het maken van aanspraak op Nederlandse fiscale investeringsfaciliteiten.

3. Het Gehuurde kan door Huurder niet worden verreemd, verpand of anderszins worden bezwaard. Partijen beoogen hiernee goederenrechtelijke werking. Verder is Huurder niet bevoegd om het Gehuurde aan derden onder te verhuren of (mede) in gebruik te geven, tenzij Verhuurder hiervoor schriftelijk toestemming heeft gegeven.

4. Huurder is verplicht de faillissementscurator, de bewindsvoerder, de beslag leggende

deurwaarder, de retentor of ieder ander die afgifte van het Gehuurde of een gedeelte hiervan vordert terstond mededeling te doen van het bestaan van het eigendomsrecht van Verhuurder en binnen 24 uur Verhuurder hierover in te lichten. In afwachting van instructies van Verhuurder dient Huurder op zijn kosten passende maatregelen te nemen ter bescherming van het Gehuurde en de belangen van Verhuurder. De kosten van door Verhuurder in dit geval te nemen maatregelen zijn voor rekening van Huurder.

5. Verhuurder is gerechtigd op het Gehuurde een merkteken aan te brengen, waaruit op voor derden kenbare wijze heteigendomsrecht van Verhuurder blijkt. Het is Huurder niet toegestaan dit merkteken te verwijderen tijdens de duur van de huurovereenkomst.

Artikel 7: Gebruik

1. Het Gehuurde wordt bij levering geacht te beantwoorden aan de keuze van en het beoogde gebruik door Huurder, in een deugdelijke staat te verkeren en met alle benodigde toebehoren en materialen te zijn afgeleverd.

2. Huurder zal als een goed Huurder voor het Gehuurde zorg dragen, het doelmatig beveiligen en slechts gebruiken overeenkomstig de bestemming, één en ander met inachtneming van de bedienings- en behandelingsvoorschriften.

3. Huurder verplicht zich het Gehuurde uitsluitend te laten gebruiken door personen van minimaal 18 jaar oud die over de vereiste deskundigheid voor het besturen van het Gehuurde beschikken. Deze personen dienen te voldoen aan alle door de wet aan het gebruik te stellen eisen. Tevens dienen zij aantoonbare ervaring te bezitten; zij dienen bijvoorbeeld te beschikken over voor het gebruik benodigde certificaten.

4. Huurder zal het Gehuurde niet gebruiken buiten de locatie zoals genoemd in de huurovereenkomst.

5. Het is Huurder, behoudens voorafgaande schriftelijke toestemming van Verhuurder, niet toegestaan met het Gehuurde op de openbare weg - in de zin van de Wegenwet - te rijden.

6. Huurder is verplicht het Gehuurde buiten de tijden van gebruik op een droge, voor vandalen afgesloten plaats te bewaren. De sleutels dienen alsdan uit het contact te worden verwijderd. Overtreding van dit artikel resulteert in een direct opeisbare boete van € 2500,00 per dag dat de overtreding voortduurt. Dit onverminderd het recht op volledige schadevergoeding.

7. Huurder is verplicht Verhuurder onverwijld schriftelijk op de hoogte te brengen indien hij enig defect of schade aan het Gehuurde constateert. Huurder is volledig aansprakelijk voor alle schade die Verhuurder lijdt als gevolg van nalatigheid van Huurder van de meldingsplicht.

8. Als Huurder geen gebruik kan maken van het Gehuurde, komt dit voor zijn rekening en heeft dit geen invloed op zijn betalingsverplichtingen) behalve als naar het oordeel van Verhuurder de vermindering van onredelijk langge duur is, of het gevolg is van omstandigheden waarvan aan Verhuurder een verwijt kan worden gemaakt.

Artikel 8: Inspectie en Onderhoud

1. Huurder verplicht zich op verzoek van Verhuurder het Gehuurde kosteloos voor inspectie ter beschikking te stellen. Huurder geeft Verhuurder op voorhand toestemming de gebouwen en terreinen van Huurder te betreden ter inspectie of terugname van het Gehuurde.

2. Huurder:

a. zal het Gehuurde voor eigen rekening en brandstof voorzien, eventuele accu's opladen en zorgen voor de regelmatige reiniging van het Gehuurde;

b. inspecteert volgens de voorschriften dagelijks het Gehuurde en controleert voor zover van toepassing:

- de niveaus van smeerolie, hydraulische olie, koel-, anti-vries- en remvloeistof, alle overige smeermiddelen en vloeistoffen in de daarvoor in aanmerking komende reservoirs en compartimenten. Voorzover nodig vult Huurder deze reservoirs bij;
- de bandenspanning en de conditie van de banden. Voorzover nodig brengt Huurder de banden weer op de voorgeschreven spanning;
- de werking van de bedrijfsrenteller;
- de conditie van de waarschuwingss- en signaleringssystemen, leidingen, slangen, koelsystemen, lucht- en vloeistofsystemen, e.;
- de algemene en veilige werking van het Gehuurde en de eventueel aan het Gehuurde gekoppelde of bijbehorende apparatuur.

c. rapporteert afwijkingen per omgaande schriftelijk aan Verhuurder;

d. inspecteert voorts wekelijks het waterniveau van de tractiebanderij en zal deze zo nodig, na het laden, bijvullen met gedestilleerd water.

3. Tenzij anders overeengekomen, komen de kosten voor het herstel of de vervanging van lekke of versleten banden voor rekening van Huurder. Verhuurder zal voor herstel of vervanging zorgdragen.

4. Huurder stelt het Gehuurde kosteloos in gereinigde staat en ononderbroken in een daarvoor geschikte ruimte ter beschikking voor het door Verhuurder uit te voeren regelmatige onderhoud of het eventueel verhelpen van storingen aan het gehuurde.

5. Eventuele reparaties door huurder of derden worden alleen worden uitgevoerd na uitdrukkelijk voorafgaande toestemming van Verhuurder. Indien Verhuurder geen toestemming heeft gegeven, komen de kosten van reparatie voor rekening van Huurder, onverminderd het recht van Verhuurder om in geval er sprake is van schade volledige schadevergoeding te vorderen.

6. Het onderhoud van het Gehuurde, behoudens het genoemde in lid 2 van dit artikel, komt voor rekening van Verhuurder.

7. Het in het vorige lid van dit artikel genoemde onderhoud, het verhelpen van eventuele storingen of het uitvoeren van reparaties zullen door Verhuurder worden uitgevoerd op werkdagen (ma-vrij) en tijdens normale werktijden (07.30-17.00 uur). Vinden de genoemde werkzaamheden plaats op andere dan de genoemde dagen en tijden, komen de extra kosten die daar mee gemeoid zijn, zoals de kosten van overuren, weekend en feestdagen toeslagen etc., voor rekening van Huurder. Verhuurder zal terzake deze extra kosten een aparte factuur opmaken, die door Huurder, behalve als daar expliciet andere afspraken over zijn gemaakt, tegelijkertijd met de eerstkomende huurtermijn moet worden betaald, of, als dat korter is, binnen 30 dagen na factuurdatum.

Artikel 9: Onuitvoerbaarheid van de huurovereenkomst

1. Verhuurder heeft het recht de nakoming van zijn verplichtingen op te schorten, als hij door omstandigheden die bij het sluiten van de overeenkomst niet te verwachten waren en die buiten zijn invloedssfeer liggen, tijdelijk verhinderd is zijn verplichtingen na te komen.

2. Onder omstandigheden die niet door Verhuurder te verwachten waren en die buiten zijn invloedssfeer liggen, worden onder andere verstaan de omstandigheid dat leveranciers van Verhuurder niet of niet tijdig voldoen aan hun verplichtingen, het weer, aardbevingen, brand, verlies of diefstal van de te verhuren zaken, wegblokkades, stakingen of werkonderbrekingen en import- of handelsbeperkingen.

3. Verhuurder is niet meer bevoegd tot opschorting als de tijdelijke onmogelijkheid tot nakoming meer dan zes maanden heeft geduurd. De overeenkomst kan pas na afloop van deze termijn en wel uitsluitend voor dat deel van de verplichtingen dat nog niet is nagekomen, worden ontbonden. Partijen hebben in dat geval geen recht op vergoeding van de als gevolg van de ontbinding geleden of te lijden schade.

Artikel 10: Verzekering van het Gehuurde

1. De Wettelijke Aansprakelijkheidsverzekering Motorrijtuigen (WAM) van het Gehuurde wordt door Verhuurder verzorgd. 2. Huurder is buiten de in lid 1 van dit artikel genoemde verzekering gehouden het Gehuurde afdoende te verzekeren tegen de risico's die met het gebruik van het Gehuurde samenhangen, tenzij:

- Verhuurder en Huurder schriftelijk zijn overeengekomen dat Verhuurder zelf een casco, werkmaterieel of andere voor het Gehuurde en de daarmee uitgevoerde werkzaamheden passende verzekering gaat afsluiten of al heeft afgesloten.

3. Als er sprake is van opzet of grove schuld van de zijde van Huurder, zal Verhuurder de op grond van zijn wettelijke verzekeringsplicht geleden schade op Huurder kunnen verhalen. 4. In alle gevallen waarin Verhuurder aanspraak moet maken op een door hem afgesloten verzekering, is Huurder gehouden

het op grond van de polisvoorwaarden geldende eigen risico aan Verhuurder te voldoen.

Artikel 11: Aansprakelijkheid Huurder

1. Huurder is jegens Verhuurder aansprakelijk voor alle schade aan het Gehuurde waaronder begrepen schade door vermissing, verduistering, diefstal, vervoermding en totaal verloren gaan, voor zover deze schade niet wordt vergoed door de eventueel door Verhuurder afgesloten verzekering.

2. Verhuurder zal in geval van schade voor herstel of vervanging van het Gehuurde zorgdragen, waarbij de kosten voor rekening van Huurder komen.

3. Huurder is aansprakelijk voor alle schade, hoe ook genaamd en hoe ook veroorzaakt door het (gebruik van het) Gehuurde toegebracht of ontstaan.

4. Huurder vrijwaart Verhuurder volledig tegen aanspraken van derden tot schadevergoeding verband houdende met (het gebruik van) het Gehuurde.

5. In geval van schade ontstaan aan of veroorzaakt met of door het Gehuurde dient Huurder Verhuurder hiervan onverwijld schriftelijk in kennis te stellen. Huurder is volledig aansprakelijk voor alle schade die Verhuurder lijdt als gevolg van nalatigheid in de meldingsplicht van Huurder.

6. Huurder is verplicht alle mogelijke maatregelen te treffen, waardoor schade aan of door het Gehuurde kan worden voorkomen of beperkt.

Artikel 12: Aansprakelijkheid Verhuurder

1. In geval van een toerekenbare tekortkoming is Verhuurder gehouden zijn contractuele verplichtingen alsnog na te komen. De verplichting tot schadevergoeding van Verhuurder – op grond van welke wettelijke grondslag ook - is beperkt tot die schade waartegen Verhuurder uit hoofde van een door of ten behoeve van hem gesloten verzekering verzekerd is, maar is nooit hoger dan het bedrag dat in het betreffende geval door deze verzekering wordt uitbetaald.

2. Als Verhuurder om welke reden dan ook geen beroep toekomt op de beperking van lid 1 van dit artikel, is de verplichting tot schadevergoeding beperkt tot het bedrag dat door Verhuurder voor de onderhavige overeenkomst (exclusief btw) in rekening is gebracht.

3. Niet voor vergoeding in aanmerking komt:

- a. Gevolgschade, waaronder bijvoorbeeld stagnatieschade, productieverlies en gederfde winst;

- b. Schade aan of door laading of last;
- c. Schade veroorzaakt door opzet of bewuste roekeloosheid van hulppersonen of niet leidinggevende ondergeschikten van Verhuurder;
- d. Opzichtschade.

Huurder kan zich, indien mogelijk en gewenst, tegen deze schade verzekeren.

Artikel 13: Beëindiging overeenkomst

1. Een overeenkomst die is aangegaan voor bepaalde tijd eindigt van rechtswege zodra de bepaalde tijd is verstreken. Een overeenkomst voor bepaalde tijd kan niet tussentijds worden opgezegd.

2. Als de overeengekomen huurperiode verstrijkt zonder dat de huurovereenkomst feitelijk is beëindigd in de vorm van teruggave van het Gehuurde, wordt de overeenkomst stilzijdend voor onbepaalde tijd en onder dezelfde voorwaarden voortgezet.

3. Indien de overeenkomst voor onbepaalde tijd is aangeaan of verlengd, kan deze worden beëindigd door opzegging. Opzegging van de overeenkomst dient in dat geval te geschieden door middel van een aangetekend schrijven en met inachtneming van de hieronder genoemde opzegtermijnen:

a) Opzegging gedurende het eerste half jaar van de overeenkomst, gerekend vanaf de aanvang van de huur dan wel de datum waarop de huurovereenkomst voor onbepaalde tijd is verlengd: één week opzegtermijn;

b) Opzegging gedurende het tweede half jaar van de overeenkomst: twee weken opzegtermijn;

c) Opzegging bij één jaar of later: één maand opzegtermijn.

Artikel 14: Ontbinding

1. Verhuurder heeft het recht de huurovereenkomst, zonder ingebrekestelling en zonder rechterlijke tussenkomst, door middel van een schriftelijke buitengerechtigke verklaring te ontbinden in onder mee de volgende gevallen:

a. indien Huurder een huurtermijn of een ander, ingevolge van de huurovereenkomst verschuldigd bedrag niet tijdig op de vervaldag aan Verhuurder betaalt, ongeacht of Huurder al dan niet in gebreke is gested;

b. Huurder een verplichting uit de huurovereenkomst niet geheel, niet tijdig of niet behoorlijk nakomt of een met de huurovereenkomst strijdige handeling verricht;

c. indien Huurder, zijnde een natuurlijk persoon, komt te overlijden, onder curatele wordt gesteld of anderszins het vrije beheer over zijn vermogen verliest;

d. als Huurder (voorlopige) surseance van betaling aanvraagt, zijn eigen faillissement aanvraagt of zijn faillissement door een ander is aangevraagd, hij in staat van faillissement is verklaard, hij een aanvraag Wet schuldsanering natuurlijke personen (Wsnp) doet of de Wsnp op hem van toepassing is verklaard;

e. als Huurder, zijnde een rechtspersoon of onderneming, besluit tot liquidatie van de rechtspersoon of onderneming, de onderneming geheel of gedeeltelijk staakt of verplaatst naar een andere locatie dan waar Huurder blijkens de huurovereenkomst bij ondertekening daarvan is gevestigd dan wel Huurder een besluit tot zodanige staking of verplaatsing neemt;

f. indien de verzekering van het Gehuurde door verzekeraars wordt opgezegd of de verzekeringspolis wordt geroeyeerd of een bestaande verzekering niet wordt verlengd en bij andere verzekeringsmaatschappijen geen, naar het oordeel van Verhuurder, voldoende dekking kan worden verkregen;

g. bij verlies (diefstal en verduistering daaronder mede begrepen) van het Gehuurde of gehele vernietiging van het Gehuurde.

2. In de gevallen van lid 1 van dit artikel is Huurder Verhuurder direct en ineens een schadevergoeding verschuldigd die gelijk is aan alle nog te verschijnen termijnen alsmede alle verschenen maar nog niet betaalde termijnen inclusief verdragingsrente, als bedoeld in artikel 4.6.

3. Is de huurovereenkomst voor onbepaalde tijd, dan is Huurder in de gevallen van lid 1 van dit artikel direct en ineens een schadevergoeding verschuldigd die gelijk is aan alle nog te verschijnen termijnen tot aan de aanvangsdatum van de huur van het Gehuurde door een opvolgend huurder, mits Verhuurder zich in redelijkheid voldoende inspant om zo spoedig mogelijk een opvolgend huurder te vinden, alsmede alle verschenen maar nog niet betaalde termijnen inclusief verdragingsrente als bedoeld in artikel 4.6.

4. Bij ontbinding van de huurovereenkomst verliest Huurder onmiddellijk het recht tot gebruik van het Gehuurde en vindt het bepaalde in artikel 16 voor zover mogelijk overeenkomstige toepassing.

5. Het bepaalde in dit artikel doet niet af aan het recht van Verhuurder om in of buiten rechte op grond van de betreffende artikelen van het Burgerlijk Wetboek geheel of gedeeltelijk nakoming dan wel (partieel) ontbinding van de huurovereenkomst en aanvullende schadevergoeding te vorderen.

Artikel 15: Retournering van het Gehuurde

1. Bij het einde van de huur is Huurder verplicht het Gehuurde in goede en oorspronkelijke staat (behoudens normale slijtage) aan Verhuurder te retourneren op een door Verhuurder aan te wijzen plaats en wijze.

2. Alle kosten die verband houden met de retournering aan Verhuurder, daaronder begrepen de kosten van vervoer naar een door Verhuurder opgegeven bestemming en de kosten van (transport)verzekering zijn voor rekening van Huurder.

3. Indien naar het oordeel van Verhuurder het Gehuurde bij het afhalen niet schoon is, is Verhuurder gerechtigd het Gehuurde voor rekening van Huurder te (laten) reinigen, mits Verhuurder aan Huurder binnen twee werkdagen na in ontvangst name van het Gehuurde heeft meegedeeld dat het Gehuurde niet schoon was en op kosten van Huurder zal worden gereinigd.

4. Zolang het Gehuurde niet ten genoegen van Verhuurder aan deze is geretourneerd, is Huurder gehouden, naast de op hem rustende betalingsverplichtingen, alle overige verplichtingen uit hoofde van de huurovereenkomst onverkort na te komen.

5. Alle kosten, die Verhuurder na retournering van het Gehuurde moet maken doordat Huurder enige verplichting uit hoofde van de huurovereenkomst niet is nagekomen, daaronder mede begrepen herstel- of onderhoudsverplichtingen, komen voor rekening van Huurder.

6. Op het moment van retournering zal er door Verhuurder of een door hem aan te wijzen derde een verslag worden opgemaakt betreffende de toestand van het Gehuurde. Dit verslag zal bij eventuele geschillen als bewijs dienen van de staat waarin het Gehuurde zich bevond bij retournering van het gehuurde door Huurder aan Verhuurder. Elke schade die normale slijtage te boven gaat, zal door Huurder gedragen worden.

Artikel 16: Faillissement of surseance van betaling Huurder

Deze overeenkomst eindigt in het geval van faillissement of surseance van betaling van Huurder. In dat geval treedt de curator of bewindsvoerder in de plaats van Huurder. Alle nog verschuldigde huurtermijnen zijn dan terstond opeisbaar. De curator of bewindsvoerder is gehouden het Gehuurde klaar te zetten om opgehaald te worden door Verhuurder. Indien Verhuurder daarmee instemt heeft de curator of bewindsvoerder ook de mogelijkheid te kiezen voor voortzetting van deze overeenkomst. In dat geval is curator gehouden alle nog verschuldigde huurtermijnen voorafgaand aan de resterende huurperiode te voldoen.

Artikel 17: Overdragen rechten en plichten (in geval van sublease)

1. Verhuurder heeft het recht haar rechten en plichten uit de overeenkomst, alsmede het eigendom van het Gehuurde, over te dragen aan een derde.

2. Huurder verklaart zich nu voor alsdan met een dergelijke overdracht akkoord.

3. Het kan voorkomen dat Verhuurder beschikt over het Gehuurde door middel van een met een financier afgesloten financieringsovereenkomst. Voor het geval Verhuurder in de nakoming van de financieringsovereenkomst tekort schiet, zijn Verhuurder en de financier reeds nu overeengekomen dat Verhuurder alle rechten die Verhuurder op grond van deze verhuurovereenkomst jegens Huurder toekomen bij voortaan aan de financier overdraagt. Huurder verklaart zich hier door ondertekening van de overeenkomst mee akkoord en verklaart tevens op eerste aanzegging van de financier alle medewerking aan de financier te verlenen.

Artikel 18: Toepasselijk recht en bevoegde rechter

1. Het Nederlandse recht is van toepassing.

2. De Nederlandse burgerlijke rechter die bevoegd is in de vestigingsplaats van Verhuurder neemt kennis van geschillen. Verhuurder mag van deze bevoegdheidsregel afwijken en de wettelijke bevoegdheidsregels hartener

De technische gegevens in deze brochure (afmetingen, gewicht, capaciteit) zijn indicatief. Contacteer ons gerust voor meer informatie over de machines in onze vloot. mateco is niet aansprakelijk voor eventuele schade die het gevolg is van drukfouten, afwijkingen in technische specificaties en afbeeldingen of tussentijdse wijzigingen.

# mateco

YOUR BETTER WAY UP



## Veilig werken met hoogwerkers, verreikers en/of vorkheftrucks?

Volg onze ééndaagse IPAF, BMWT en TÜV cursussen.

Voor meer info mail naar: [opleidingen@mateco.nl](mailto:opleidingen@mateco.nl)

### mateco Rotterdam (HQ)

Pittsburghstraat 1  
3047 BL Rotterdam  
T +31 (0) 10 208 15 00  
[rotterdam@mateco.nl](mailto:rotterdam@mateco.nl)

### mateco Amsterdam

Vlothavenweg 8  
1013 BJ Amsterdam  
T +31 (0) 20 584 03 30  
[amsterdam@mateco.nl](mailto:amsterdam@mateco.nl)

### mateco Zwolle

Eiffelstraat 11  
8013 RT Zwolle  
T +31 (0) 38 465 37 77  
[zwolle@mateco.nl](mailto:zwolle@mateco.nl)

### mateco Veghel

Doornhoek 3724  
5465 TA Veghel  
T +31 (0) 413 384 200  
[veghel@mateco.nl](mailto:veghel@mateco.nl)

### mateco Goes

Scottweg 12  
4462 GS Goes  
T +31 (0) 113 224 722  
[goes@mateco.nl](mailto:goes@mateco.nl)

### mateco Sittard

Nusterweg 74  
6136 KV Sittard  
T +31 (0) 46 452 12 12  
[sittard@mateco.nl](mailto:sittard@mateco.nl)

### mateco Utrecht

Pakketboot 7  
3991 CH Houten  
T +31 (0)30 202 90 00  
[utrecht@mateco.nl](mailto:utrecht@mateco.nl)