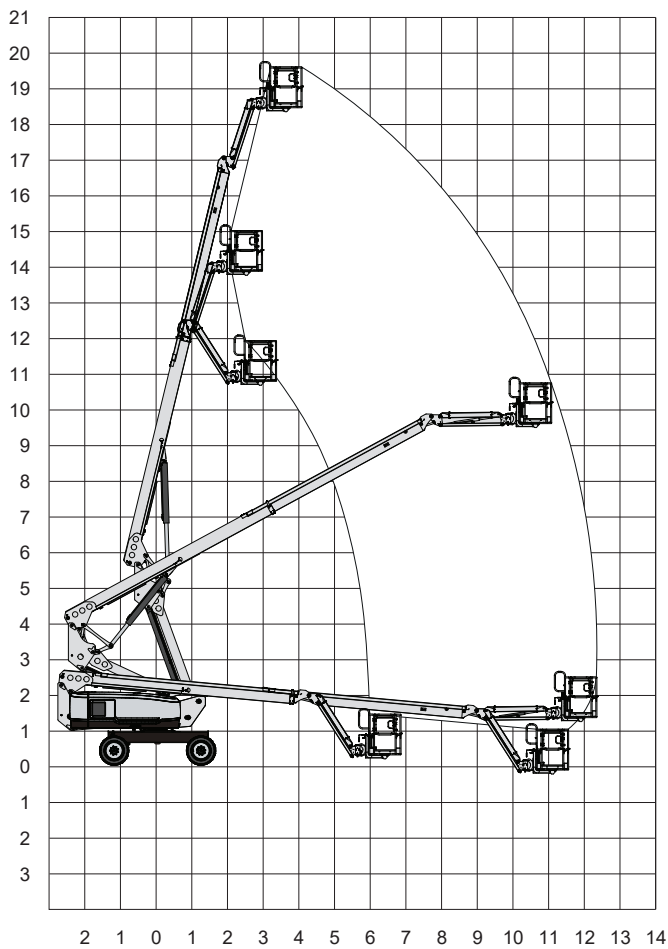


S60J



Technische specificaties

Platformhoogte	18,50 m
Werkhoogte	20,50 m
Max. reikwijdte	12,30 m
Max. hefvermogen	300 kg
Platformlengte	1,83 m
Platformbreedte	0,76 m
Max. scheefstand	5°
Zwenkbereik	353°
Doorrijhoogte	2,69 m
Banden	ruw terrein
Lengte	9,70 m
Breedte	2,49 m

Wielbasis	2,44 m
Bodemvrijheid	0,56 m
Rijsnelheid in-/uitgeschoven	4,8 km/h/ 1,1 km/h
Aandrijving	diesel
Gewicht	7551 kg
Gebruik buiten	ja
Gebruik binnen	nee
Max. aantal pers. buiten	2
Max. hellingshoek	45%
Met jib	ja
Generator	ja
220 V aansluiting	ja