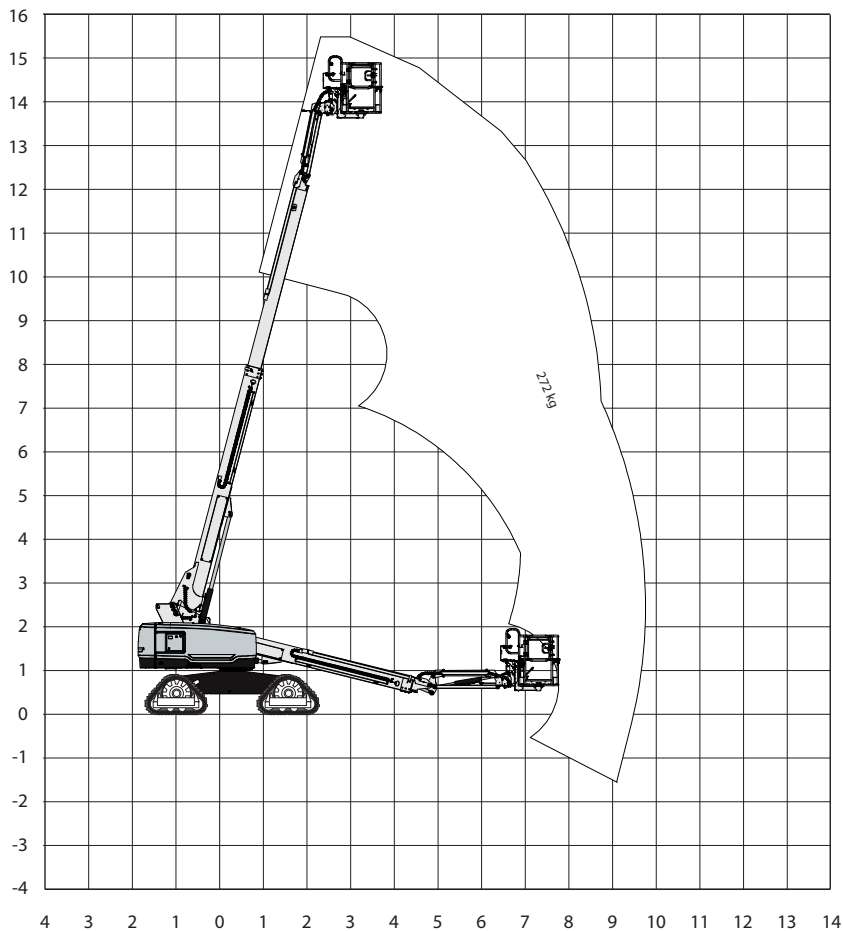


# S45XC 4M WERKBAK



## Technische specificaties

Platformhoogte	13,56 m
Werkhoogte	15,56 m
Max. reikwijdte	9,66 m
Max. hefvermogen	272kg
Platformlengte	4,00 m
Platformbreedte	0,76 m
Max. scheefstand	3°
Zwenkbereik	360° continu
Banden	rupsbanden
Doorrijhoogte	2,81 m
Lengte	9,47 m
Breedte	2,51 m

Wielbasis	2,46 m
Bodemvrijheid	0,32 m
Rijsnelheid ingeschoven	6,3 km/h
Rijsnelheid uitgeschoven	0,3 km/h
Aandrijving	diesel
Gewicht	7.494 kg
Max. aantal pers. buiten	2
Max. hellingshoek	45%
Generator	ja