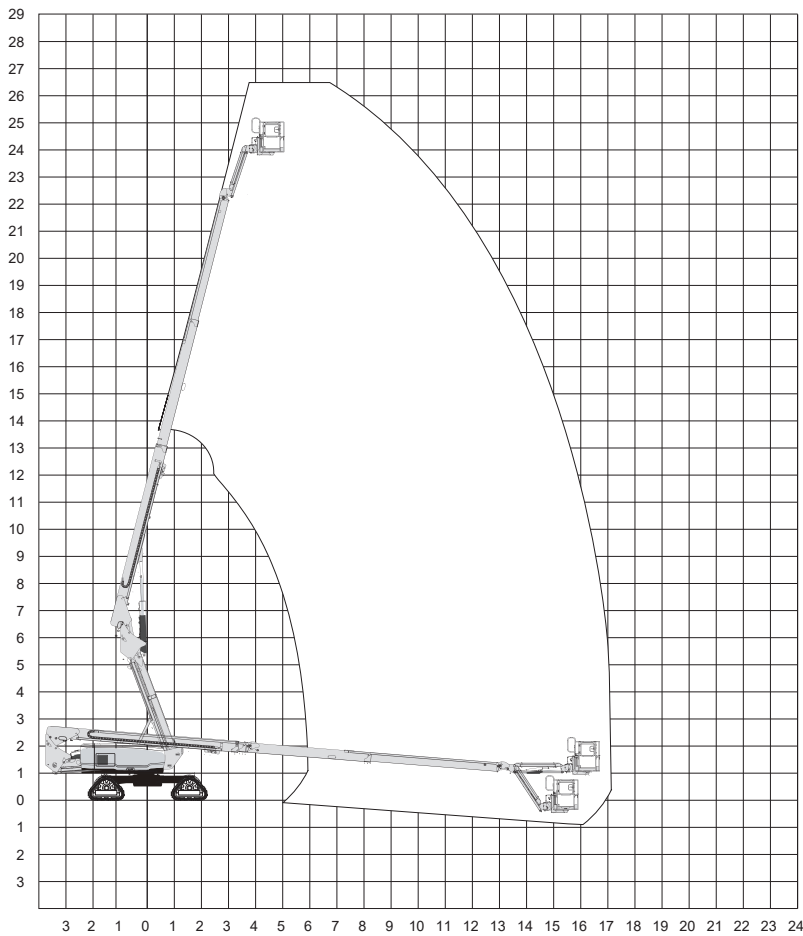


S80J TRAX



Werkhoogte
26,34 m

Technische specificaties

Platformhoogte	24,51 m
Werkhoogte	26,34 m
Max. reikwijdte	16,69 m
Max. hefvermogen	300 kg
Platformlengte	1,83/2,44 m
Platformbreedte	0,76/0,94 m
Max. scheefstand	2,5°
Zwenkbereik	360° continu
Banden	rupsbanden
Doorrijhoogte	2,74 m
Lengte	10,44 m
Breedte	2,54 m

Wielbasis	3,05 m
Bodemvrijheid	0,41 m
Rijsnelheid in-/uitgeschoven	3,5 km/h / 0,8 km/h
Aandrijving	diesel
Gewicht	13.018 kg
Gebruik buiten	ja
Gebruik binnen	nee
Max. aantal pers. buiten	2
Max. hellingshoek	45%
Met Jib	ja
Generator	ja
220 V aansluiting	ja