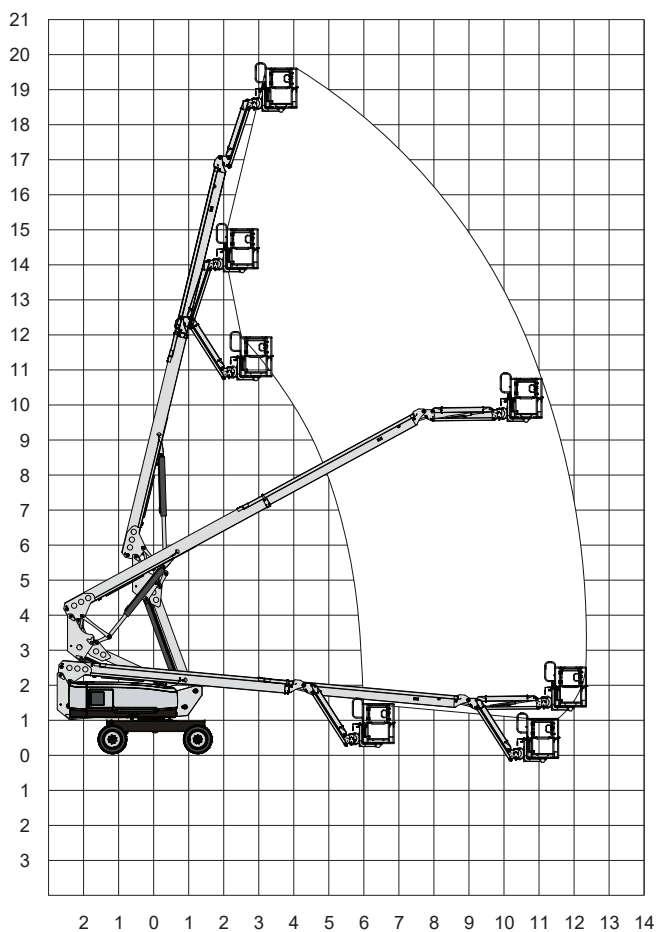


S60FE



Technische specificaties

Platformhoogte	18,60 m
Werkhoogte	20,60 m
Max. reikwijdte	12,30 m
Max. hefvermogen	300 kg
Platformlengte	1,83 m
Platformbreedte	0,76 m
Max. scheefstand	4,5°
Zwenkbereik	353°
Doorrijhoogte	2,73 m
Banden	non marking
Lengte	9,65 m
Breedte	2,49 m

Wielbasis	2,49 m
Bodemvrijheid	0,46 m
Rijsnelheid in-/uitgeschoven	6,44 / 1,1 km/h
Aandrijving	elektrisch/diesel
Gewicht	8.051 kg
Gebruik buiten	ja
Gebruik binnen	ja
Max. aantal pers. buiten/binnen	2
Max. hellingshoek	45%
Met jib	ja
Generator	ja
220 V aansluiting	ja